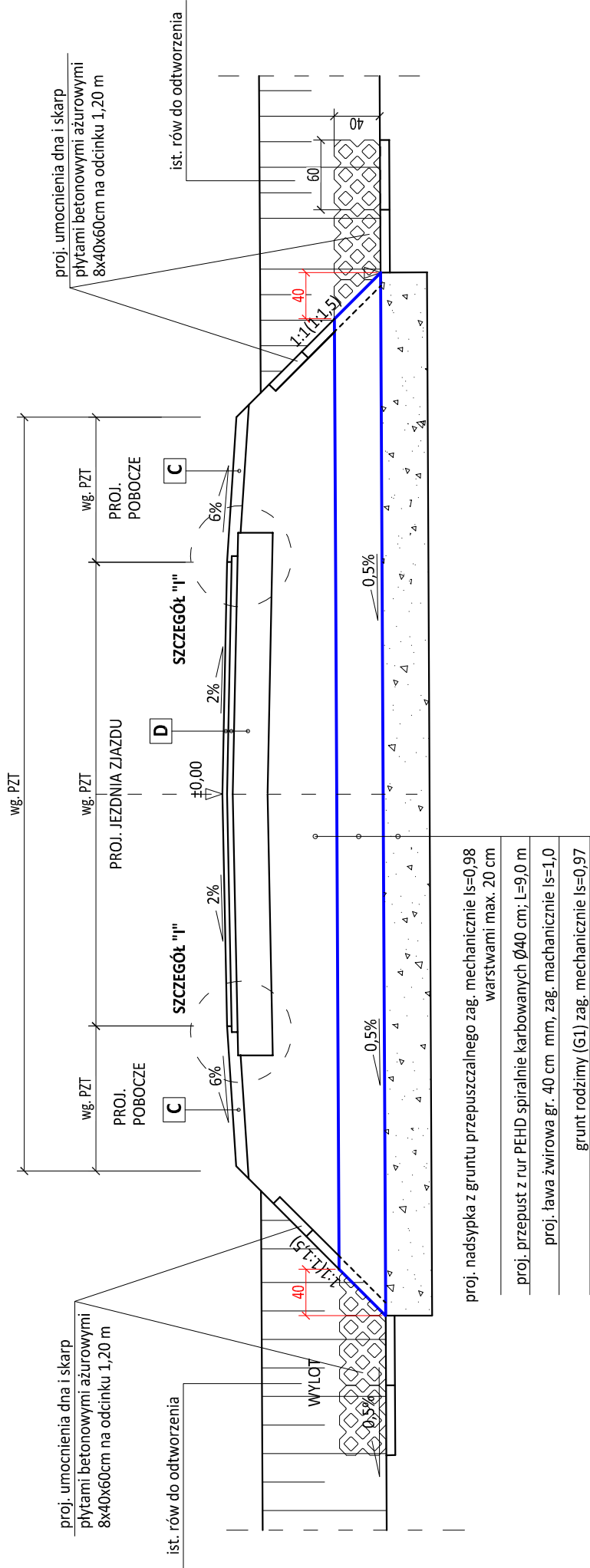
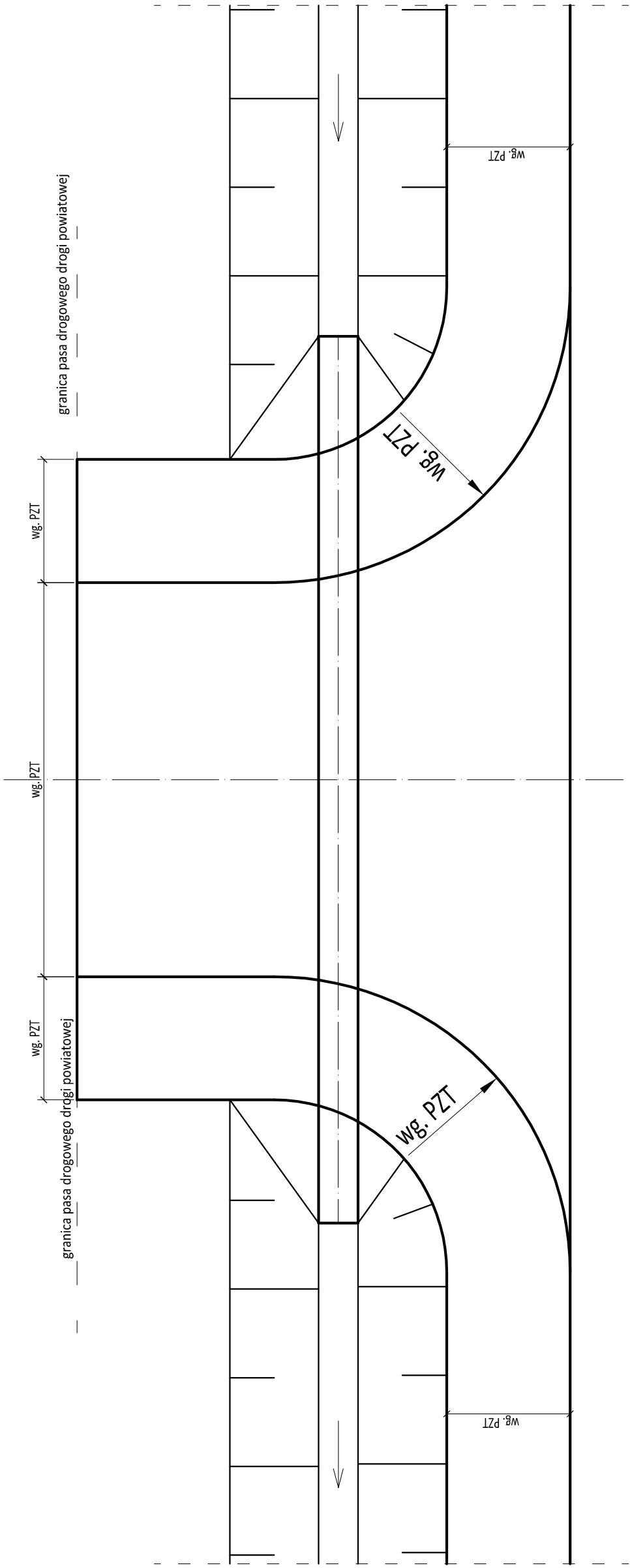


PRZEPUSTY Ø 40cm POD ZIAZDAMI

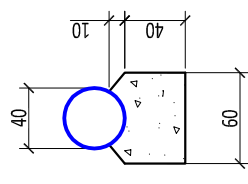
PRZEKRÓJ PODŁUŻNY



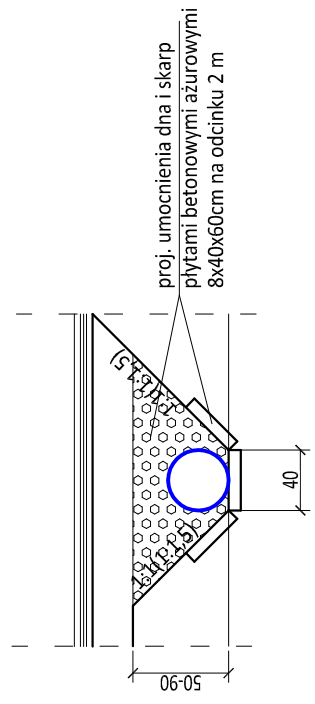
WIDOK Z GÓRY (ZIAZD BITUMICZNY)



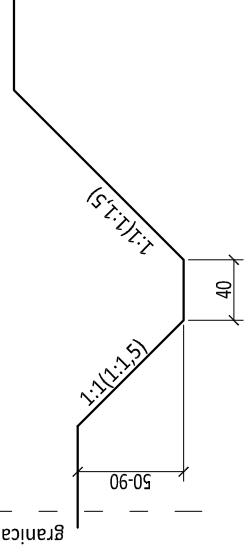
POSADOWIENIE PRZEPUSTU



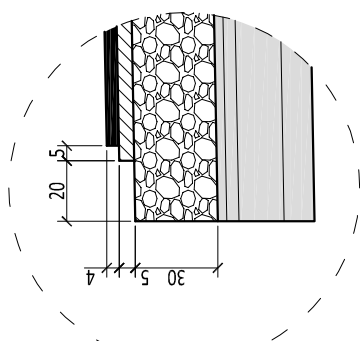
WIDOK OD CZOŁA



PROJ. RÓWY DROGOWE TRAPEZOWE



SZCZEGÓŁ "a"



B) KONSTRUKCJA POBOCZA:

- Proj. w-wa gr. 10 cm z kruszywa łamanego fr. 0/31,5 mm zag. mechanicznie do Is = 0,95
- grunt rodzimy (G2) lub grunt nasypowy przepuszczalny

C) KONSTRUKCJA ZIAZDÓW BITUMICZNYCH:

- Proj. w-wa ścierna z bet. asf. gr. 4 cm, na obciążenie ruchem KR 2 z m.m. o uziarnieniu - 0/8 mm, AC 85 D50/70; wg. PN-EN 13108-1
- Proj. w-wa wiążąca z bet. asf. gr. 5 cm, na obciążenie ruchem KR 2 z m.m. o uziarnieniu - 0/16 mm, AC 16W D50/70; wg. PN-EN 13108-1
- Proj. podbudowa zasadnicza z m. kruszywa łamanego fr. 0/31,50mm zag. mech. śr. gr. 30 cm, Is = 1,00; wg. PN-EN 13242+A1:2010
- grunt rodzimy (G2) lub grunt nasypowy przepuszczalny

UWAGA:

- Kierunek pochylenia przepustu zgodny z kierunkiem pochylenia rowu.
- Wartość pochylenia przepustu zmienna (0,5-1%) - zależna od proj. różnych wysokościowych wlotu i wylotu przepustu, wg PZT.

BIURA PROJEKTOWE I WYKONAWSTWO – MARCIN PAWEŁ PARZYCH 07-402 Letis, Durlasy 22 tel. 792 421 423, e-mail: biuro@roads-biura.pl NIP: 758-201-58-41 REGON: 146159560 www.roads-biura.pl	
INWESTOR	Powiat Siemiatycki ul. Leg. Piłsudskiego 3, 17-300 Siemiatyże
OBIEKT	droga powiatowa klasy "Z" (Zbiorczal)
LOKALIZACJA	droga powiatowa nr 17Z7B na odcinku Drohiczyn - Kłyżówka w km 0+597,00 – 1+597,00 gmina Drohiczyn, pow. siemiatyże, woj. podlaskie
TEMAT	PRZEBUDOWA DROGI POWIATOWEJ NR 17Z7B NA ODCINKU DROHICZYN – KŁYŻÓWKA W KM 0+597,00 – 1+597,00 (odcinek o dł. 1,00 km) ŁĄCZNIE Z PRZEBUDOWĄ PRZEPUSTU W CIĄGU DROGI
NAZWA RYS.	PRZEPUSTY POD ZIAZDAMI – SCHEMAT PRZEKROJE I OPIS KONSTRUKCJI
FUNKCJA	IMIĘ I NAZWISKO BRANŻA NUMER UPRAWNIENIŃ PODPIS
PROJEKTANT:	mgr inż. Marcin Parzych drogowa MAZ/0395/POOD/11
SPRAWDZAJĄCY:	mgr inż. Leszek Chmielewski drogowa 66/94/Os
OSTROŁĘKA, MAJ 2017 r.	
TON: –	

JEDNOSTKA PROJEKTOWA	
NR RYS.: 6	STRON: 1
SKALA:	
1 : 50	BRANŻA: drogowa
STADIUM: P.W.	