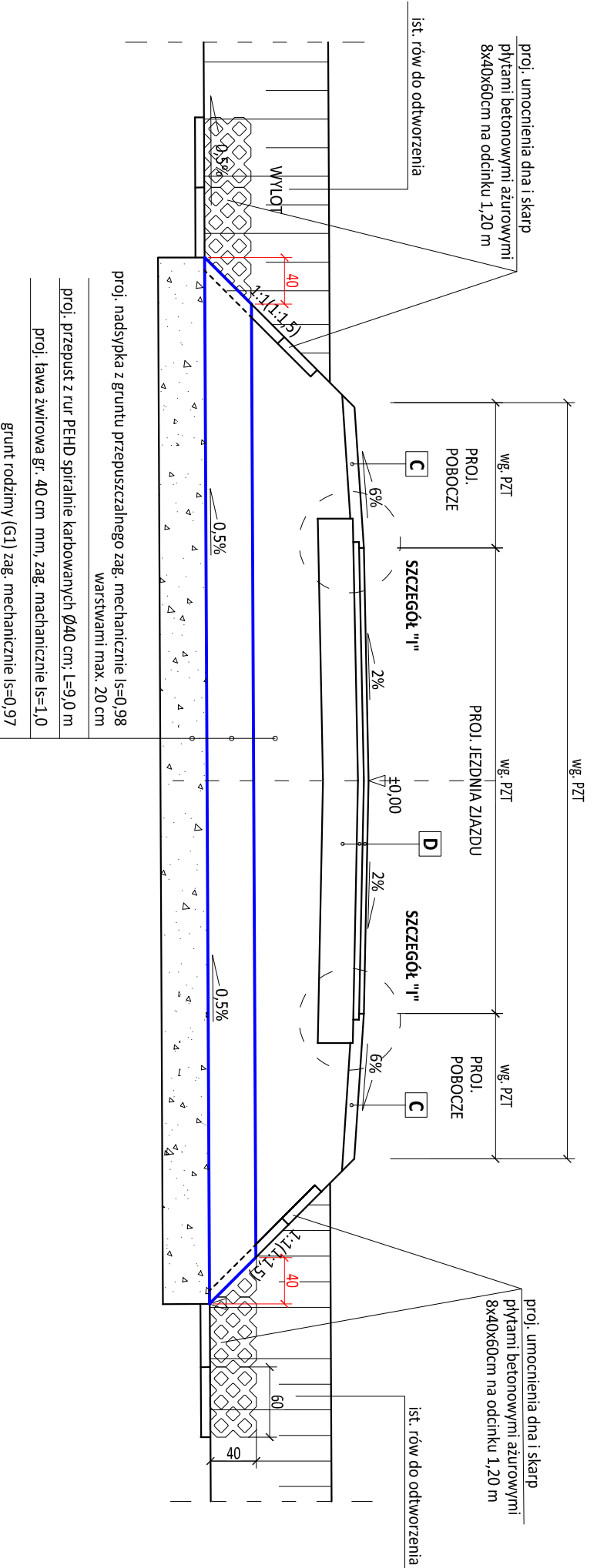
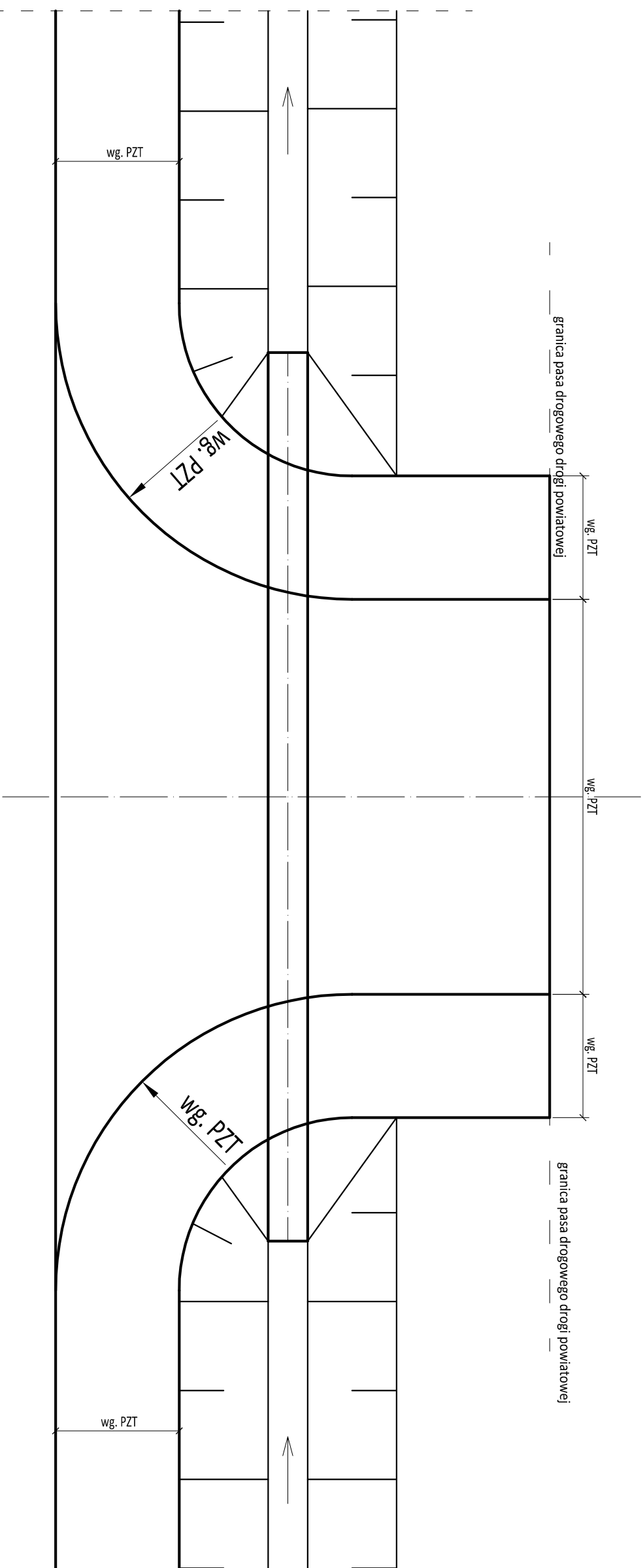


## PRZEPUSTY Ø 40cm POD ZIAZDAMI

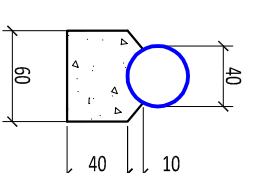
### PRZEKROJ PODŁUŻNY



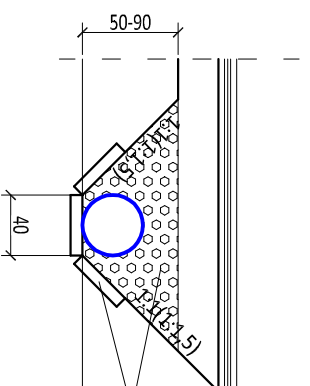
### WIDOK Z GÓRY (ZIAZD BITUMICZNY)



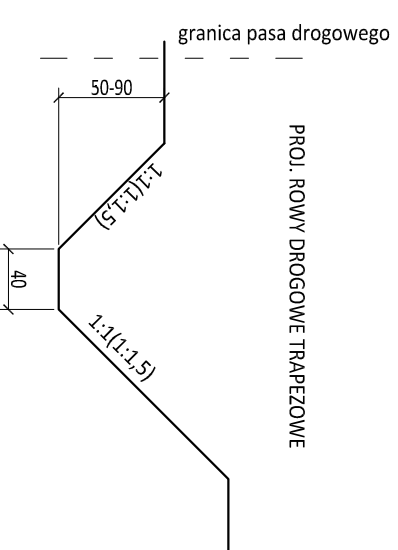
### POSADOWIENIE PRZEPUSTU



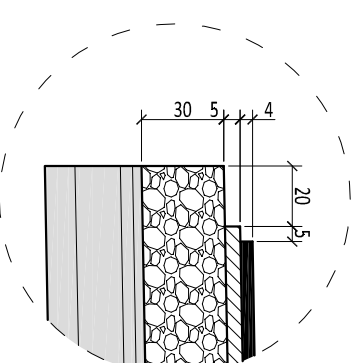
### WIDOK OD CZOLA



### PROJ. RÓWY DROGOWE TRAPEZOWE



### SZCZEGÓŁ "a"



#### C KONSTRUKCJA POBOCZA:

- Proj. w-wa gr. 10 cm z kruszywa lamarnego fr. 0/31,5 mm zag. mechanicznie do Is = 0,95
- Grunt rodzimy - piasek średni (G1)

#### D KONSTRUKCJA ZIAZDÓW BITUMICZNYCH:

- Proj. w-wa ścierna z bet. asf. gr. 4 cm, na obciążenie ruchem KR 2 z m.m. o uziarnieniu - 0/8 mm, AC B5 D50/70; wg. PN-EN 13108-1
- Proj. w-wa wiążąca z bet. asf. gr. 5 cm, na obciążenie ruchem KR 2 z m.m. o uziarnieniu - 0/16 mm, AC 16W D50/70; wg. PN-EN 13108-1
- Proj. podbudowa zasadnicza z m. kruszywa lamarnego fr.0/31,50mm zag. mech. sf. gr. 30 cm, Is = 1,00; wg. PN-EN 13242-A1:2010
- Grunt rodzimy - piasek średni (G1)

proj. umocnienia dna i skarp  
plytami betonowymi ażurowymi  
8x40x60cm na odcinku 2 m

- UWAGA:
- Kierunek pochylenia przepustu zgodny z kierunkiem pochylenia rowu.
  - Wartość pochylenia przepustu zmienna (0,5-1%) - zależna od proj. rzędnych wysokościowych wlotu i wylotu przepustu, wg PZT.

		<b>BIURA PROJEKTOWE I WYKONAWSTWO - MARGIN PAWEŁ PARZYCH</b> 07-402 Letis, Durszasy 72 Tel: 792 421 423, e-mail: biuro@roads-bura.pl NIP: 758-201-58-41 REGON: 146159960 <a href="http://www.roads-bura.pl">www.roads-bura.pl</a>	
INWESTOR		Powiat Siemiatycki ul. Leg. Piłsudskiego 3, 11-300 Siemiatycze	
OBJEKT	droga powiatowa klasy "Z" (Zbórczaj)	SKALA:	6 1
LOKALIZACJA	droga powiatowa nr 17288 na odcinku droga krajowa 62 - Minczewo w km 1+263,00 - 2+563,00 gmina Drohiczyń, pow. siemiatycki, woj. podlaskie	BRANŻA:	1 : 50
TEMAT	PRZEBUDOWA DRUGI POWIATOWEJ NR 17288 NA ODCINKU DRUGA KRAJOWA 62 - MNCZEWÓ, ETAP II W KM 1+263,00 - 2+563,00; ŁĄCZNIE Z PRZEBUDOWĄ PRZEPUSTÓW DROGOWYCH W CIĄGU DRUGI (ISZT)	BRANŻA:	drogowa
NAZWA RYS.	PRZEPUSTY POD ZIAZDAMI - SCHEMAT PRZEKROJE I OPIS KONSTRUKCJI	STADIUM:	P.W.
FUNKCJA	IMIĘ I NAZWISKO	BRANŻA	NUMER UPRAWIENI
PROJEKTANT:	mgr inż. Marcin Parzych	BRANŻA	NUMER UPRAWIENI
SPRAWDZAJĄCY:	mgr inż. Leszek Orniński	BRANŻA	NUMER UPRAWIENI
OSTROLEKA, MAJ 2017 r.		TOM: -	