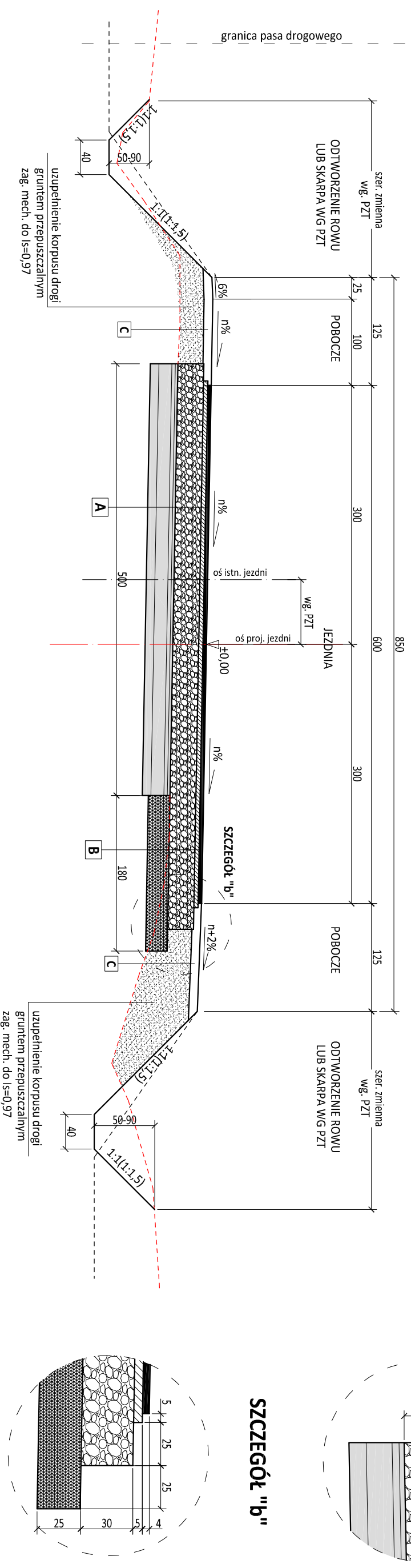


DROGA POWIATOWA NR 1728B PRZEKRÓJ NA ŁUKACH POZIOMYCH Z PRZECHYŁKĄ JEDNOSTONNĄ SCHEMAT



A KONSTRUKCJA JEZDNI :

- Proj. w-wa ścierna z bet. asf. gr. 4 cm, na obciążenie ruchem KR 2 z m.m. o uziarnieniu - 0/8 mm, AC 8S D50/70; wg. PN-EN 13108-1
 - Proj. w-wa wiążąca z bet. asf. gr. 5 cm, na obciążenie ruchem KR 2 z m.m. o uziarnieniu - 0/16 mm, AC 16W D50/70; wg. PN-EN 13108-1
 - Proj. podbudowa zasadnicza z m. kruszywa łamanego fr. 0/31,50mm zag. mech. śr. gr. 30 cm, $Is = 1,00$; wg. PN-EN 13242+A1:2010
 - Proj. podbudowa pomocnicza - istniejąca nawierzchnia bitumicznej gr. 3 + 4 cm (wg. badań geologicznych) wraz z ist. podbudową z kruszywa na głębokość do 15 cm oraz ist. bruk kamienny. Razem ok 35 cm
- ## B KONSTRUKCJA JEZDNI NA POSZERZENIU :
- Proj. w-wa ścierna z bet. asf. gr. 4 cm, na obciążenie ruchem KR 2 z m.m. o uziarnieniu - 0/8 mm, AC 8S D50/70; wg. PN-EN 13108-1
 - Proj. w-wa wiążąca z bet. asf. gr. 5 cm, na obciążenie ruchem KR 2 z m.m. o uziarnieniu - 0/16 mm, AC 16W D50/70; wg. PN-EN 13108-1
 - Proj. podbudowa zasadnicza z m. kruszywa łamanego fr. 0/31,50mm zag. mech. śr. gr. 30 cm, $Is = 1,00$; wg. PN-EN 13242+A1:2010
 - Proj. w-wa mrozochronna. Pospółka stabilizowana cementem gr. 25 cm; $R_{s8}=2,5$ MPa
 - Grunt rodzimy - piasek średni (G1)

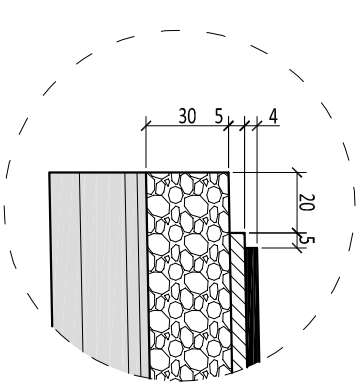
C KONSTRUKCJA POBOCZA:

- Proj. w-wa gr. 10 cm z kruszywa łamanego fr. 0/31,5 mm zag. mechanicznie do $Is = 0,95$
- Grunt rodzimy - piasek średni (G1)

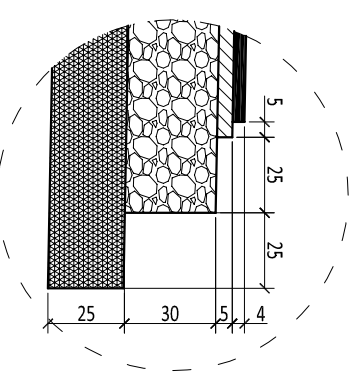
D KONSTRUKCJA ZIAZDÓW BITUMICZNYCH:

- Proj. w-wa ścierna z bet. asf. gr. 4 cm, na obciążenie ruchem KR 2 z m.m. o uziarnieniu - 0/8 mm, AC 8S D50/70; wg. PN-EN 13108-1
- Proj. w-wa wiążąca z bet. asf. gr. 5 cm, na obciążenie ruchem KR 2 z m.m. o uziarnieniu - 0/16 mm, AC 16W D50/70; wg. PN-EN 13108-1
- Proj. podbudowa zasadnicza z m. kruszywa łamanego fr. 0/31,50mm zag. mech. śr. gr. 30 cm, $Is = 1,00$; wg. PN-EN 13242+A1:2010
- Grunt rodzimy - piasek średni (G1)

SZCZEGÓŁ "a"



SZCZEGÓŁ "b"



roads		BIURA PROJEKTOWE I WYKONAWSTWO - MARCIN PAWEŁ PARZYCH	
07-402 Leśki, Durlasy 22 tel. 792 421 423, e-mail: biur@roads-biurapl NIP: 758-201-58-41 REGON: 146159960 www.roads-biurapl			
INWESTOR	Powiat Siemiatycki ul. Leg. Piłsudskiego 3, 11-300 Siemiatyże	JEDNOSTKA PROJEKTOWA	NR RYS.: STRON: 4.2 1
OBIEKT	droga powiatowa klasy "Z" (Zbiorczal)	SKALA:	1 : 50
LOKALIZACJA	droga powiatowa nr 1728B na odcinku droga krajowa 62 - Minczewo w km 1+263,00 - 2+563,00 gmina Drohiczyń, pow. siemiatyższe, woj. podlaskie	BRANŻA:	DROGOWA
TEMAT	PRZEBUDOWA DRUGI POWIATOWEJ NR 1728B NA ODCINKU DRUGA KRAJOWA 62 - MINCZEWO, ETAP II W KM 1+263,00 - 2+563,00; ŁĄCZNIE Z PRZEBUDOWĄ PRZEPUSTÓW DROGOWYCH W CIĄGU DRUGI (ISZT1)	STADIUM:	P.W.
NAZWA RYS.	PRZEKROJE NORMALNE I OPISY KONSTRUKCJI		
FUNKCJA	IMIĘ I NAZWISKO	BRANŻA	NUMER UPRAWNIEŃ
OPRACOWAŁ:	mgr inż. Marcin Parzych	drogowa	MAZ/O395/POOD/11
SPRAWDZAJĄCY:	mgr inż. Leszek Chmielewski	drogowa	66/94/Os
OSTROŁĘKA, MAJ 2017 r.			TM: -