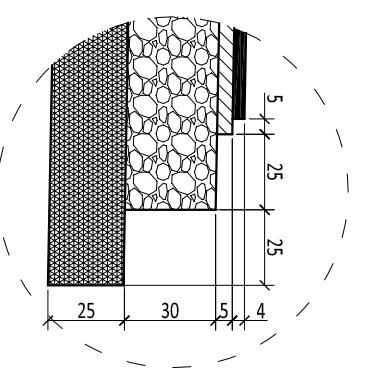
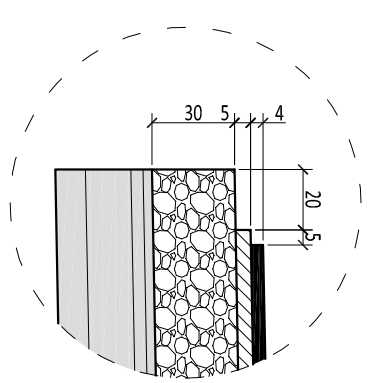
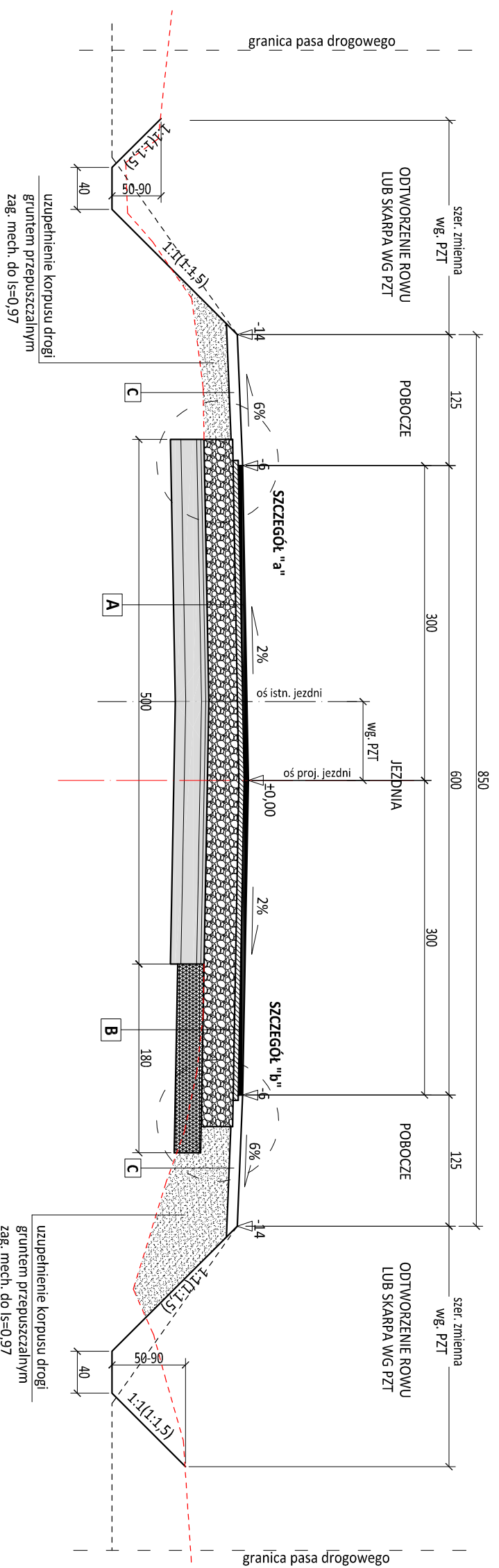


DROGA POWIATOWA NR 1728B

PRZEKRÓJ NORMALNY NA PROSTYCH I ŁUKACH POZIOMYCH Z PRZECHYŁKĄ DASZKOWĄ

SCHEMAT



A KONSTRUKCJA JEZDNI :

- Proj. w-wa ścierna z bet. asf. gr. 4 cm, na obciążenie ruchem KR 2 z m.m. o uziarnieniu - 0/8 mm, AC 8S D50/70; wg. PN-EN 13108-1
- Proj. w-wa wiążąca z bet. asf. gr. 5 cm, na obciążenie ruchem KR 2 z m.m. o uziarnieniu - 0/16 mm, AC 16W D50/70; wg. PN-EN 13108-1
- Proj. podbudowa zasadnicza z m. kruszywa łamanego fr. 0/31,50mm zag. mech. śr. gr. 30 cm, Is = 1,00; wg. PN-EN 13242+A1:2010
- Proj. podbudowa pomocnicza - Istniąca nawierzchnia brukowcowa przykryta betonem asfaltowym gr. 9 -13 cm (wg. badań geologicznych)

C KONSTRUKCJA POBOCZA:

- Proj. w-wa gr. 10 cm z kruszywa łamanego fr. 0/31,5 mm zag. mechanicznie do Is = 0,95
- Grunt rodzimy - piasek średni (G1)

D KONSTRUKCJA ZIĄZDÓW BITUMICZNYCH:

- Proj. w-wa ścierna z bet. asf. gr. 4 cm, na obciążenie ruchem KR 2 z m.m. o uziarnieniu - 0/8 mm, AC 8S D50/70; wg. PN-EN 13108-1
- Proj. w-wa wiążąca z bet. asf. gr. 5 cm, na obciążenie ruchem KR 2 z m.m. o uziarnieniu - 0/16 mm, AC 16W D50/70; wg. PN-EN 13108-1
- Proj. podbudowa zasadnicza z m. kruszywa łamanego fr. 0/31,50mm zag. mech. śr. gr. 30 cm, Is = 1,00; wg. PN-EN 13242+A1:2010
- Grunt rodzimy - piasek średni (G1)

B KONSTRUKCJA JEZDNI NA POSZERZENIU :

- Proj. w-wa ścierna z bet. asf. gr. 4 cm, na obciążenie ruchem KR 2 z m.m. o uziarnieniu - 0/8 mm, AC 8S D50/70; wg. PN-EN 13108-1
- Proj. w-wa wiążąca z bet. asf. gr. 5 cm, na obciążenie ruchem KR 2 z m.m. o uziarnieniu - 0/16 mm, AC 16W D50/70; wg. PN-EN 13108-1
- Proj. podbudowa zasadnicza z m. kruszywa łamanego fr. 0/31,50mm zag. mech. śr. gr. 30 cm, Is = 1,00; wg. PN-EN 13242+A1:2010
- Proj. w-wa mrozochronna. Pospółka stabilizowana cementem gr. 25 cm; R_s=2,5 MPa
- Grunt rodzimy - piasek średni (G1)

roads	
BIURA PROJEKTOWE I WYKONAWSTWO - MARCIN PAWEŁ PARZYCH	
07-402 Leśki, Durlasy 22 tel. 792 421 423, e-mail: biur@roads-biura.pl NIP: 758-201-58-41 REGON: 146159960 www.roads-biura.pl	
INWESTOR	Powiat Siemiatycki ul. Leg. Piłsudskiego 3, 17-300 Siemiatyże
OBIEKT	droga powiatowa klasy "Z" (Zbiorczal)
LOKALIZACJA	droga powiatowa nr 1728B na odcinku droga krajowa 62 - Minczewo w km 1+263,00 - 2+563,00 gmina Drohiczyń, pow. siemiatycki, woj. podlaskie
TEMAT	PRZEBUDOWA DRUGI POWIATOWEJ NR 1728B NA ODCINKU DRUGA KRAJOWA 62 - MINCZEWO, ETAP II W KM 1+263,00 - 2+563,00; ŁĄCZNIE Z PRZEBUDOWĄ PRZEPUSTÓW DROGOWYCH W CIĄGU DRUGI (ISZT1)
NAZWA RYS.	PRZEKROJE NORMALNE I OPISY KONSTRUKCJI
FUNKCJA	IMIĘ I NAZWISKO
OPRACOWAŁ:	mgr inż. Marcin Parzych
SPRAWDZAJĄCY:	mgr inż. Leszek Chmielewski
	BRANŻA
	NUMER UPRAWNIENI
	PODPIS
	BRANŻA:
	STADIUM:
	P.W.
	OSTROŁĘKA, MAJ 2017 r.
	TON: -