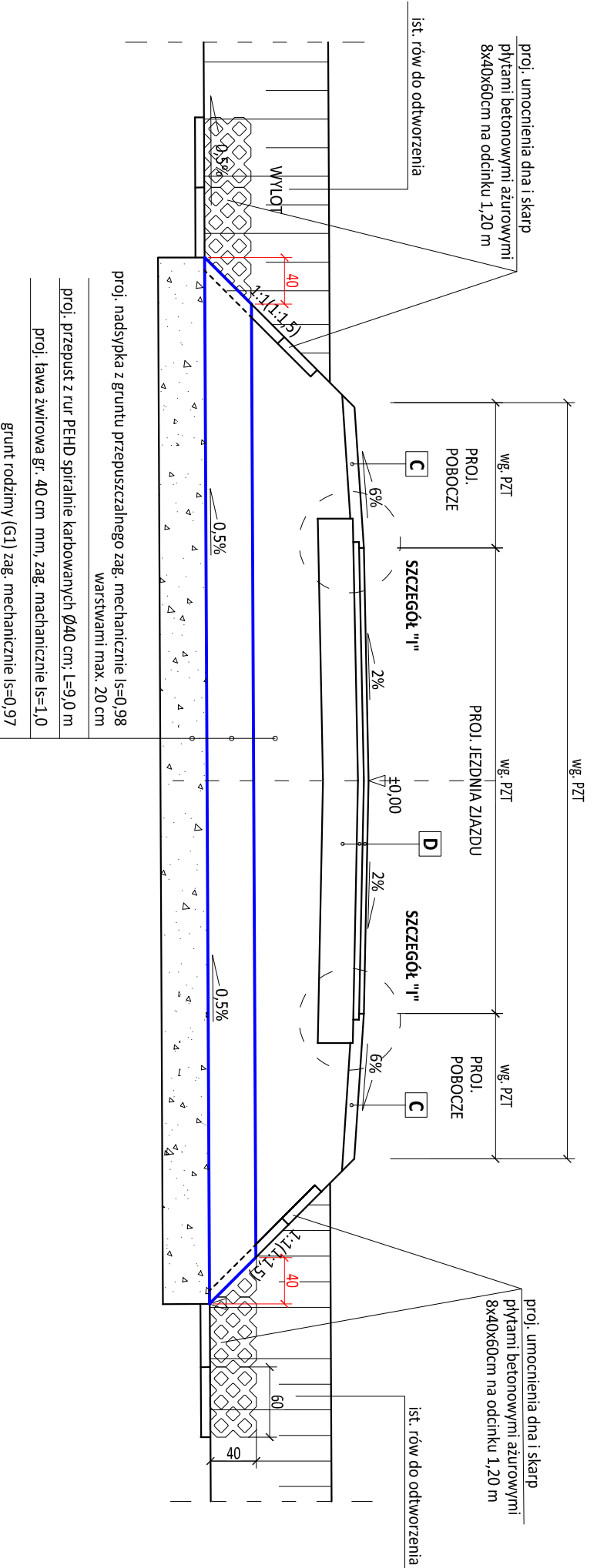
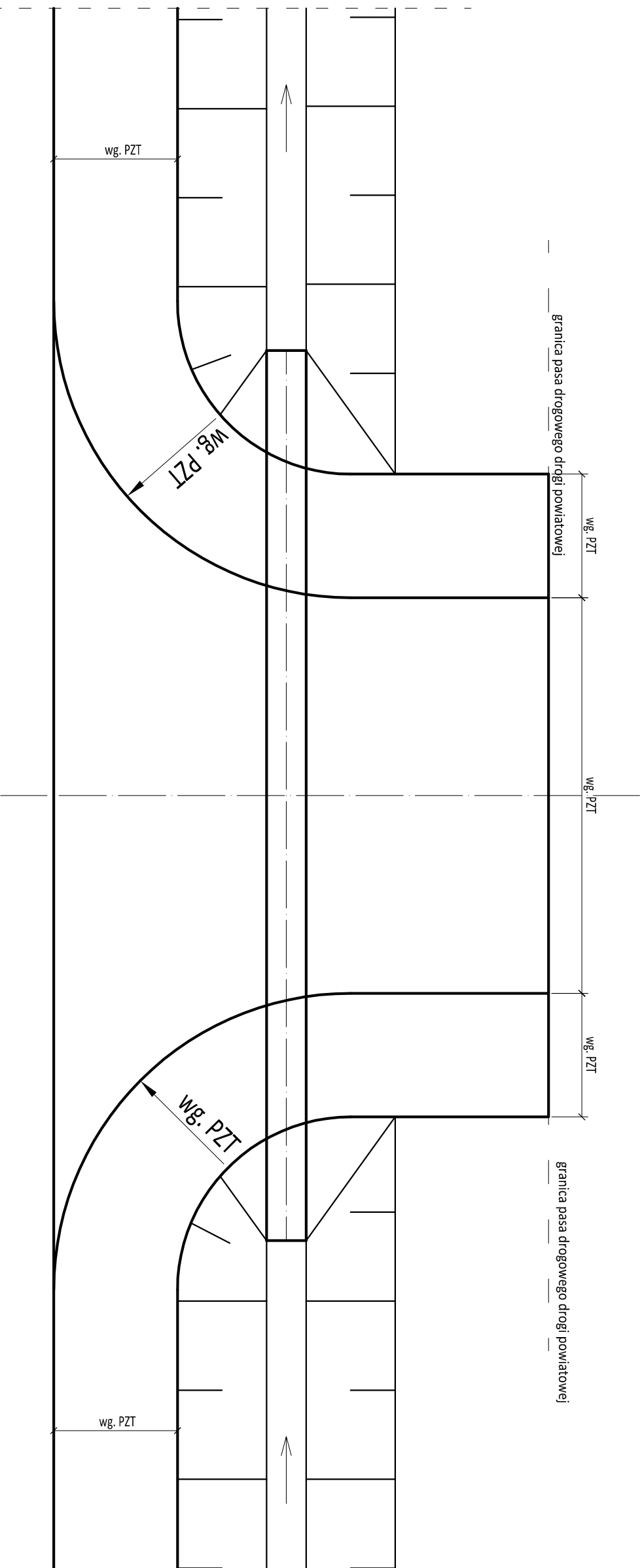


## PRZEPUSTY Ø 40cm POD ZIAZDAMI

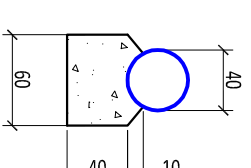
### PRZEKROJ PODŁUŻNY



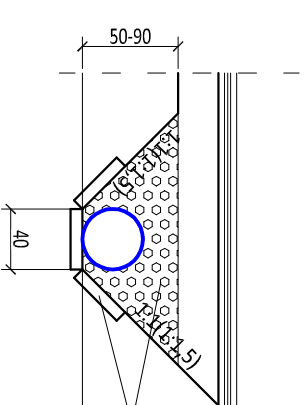
### WIDOK Z GÓRY (ZIAZD BITUMICZNY)



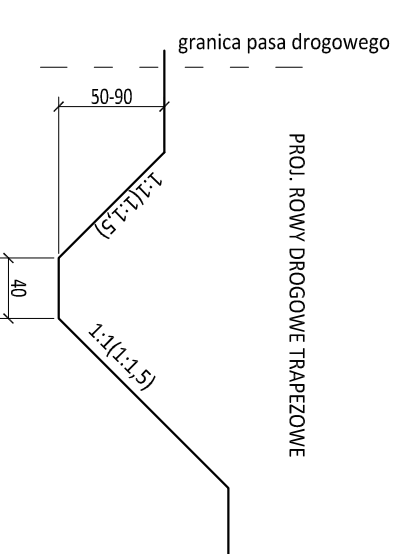
### POSADOWIENIE PRZEPUSTU



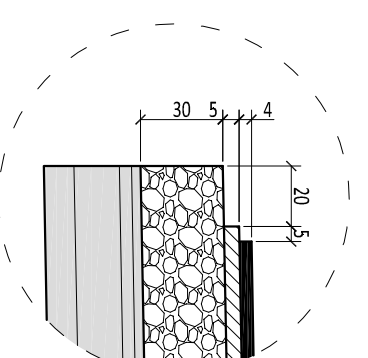
### WIDOK OD CZOLA



### PROJ. RÓWY DROGOWE TRAPEZOWE



### SZCZEGÓŁ "a"



#### C KONSTRUKCJA POBOCZA:

- Proj. w-wa gr. 10 cm z kruszywa łamanego fr. 0/31,5 mm zag. mechanicznie do Is = 0,95
- Grunt rodzimy - piasek średni (G1)

#### D KONSTRUKCJA ZIAZDÓW BITUMICZNYCH:

- Proj. w-wa ścierna z bet. asf. gr. 4 cm, na obciążenie ruchem KR 2 z m.m. o uziarnieniu - 0/8 mm, AC B5 D50/70; wg. PN-EN 13108-1
- Proj. w-wa wiążąca z bet. asf. gr. 5 cm, na obciążenie ruchem KR 2 z m.m. o uziarnieniu - 0/16 mm, AC 16W D50/70; wg. PN-EN 13108-1
- Proj. podbudowa zasadnicza z m. kruszywa łamanego fr. 0/31,50mm zag. mech. sf. gr. 30 cm, Is = 1,00; wg. PN-EN 13242-A1:2010
- Grunt rodzimy - piasek średni (G1)

#### UWAGA:

- Kierunek pochylenia przepustu zgodny z kierunkiem pochylenia rowu.
- Wartość pochylenia przepustu zmienna (0,5-1%) - zależna od proj. rzędnych wysokościowych wlotu i wylotu przepustu, wg PZT.

<b>roads</b> <b>BIURA PROJEKTOWE I WYKONAWSTWO - MARGIN PAWEŁ PARZYCH</b> 07-402 Letis, Dursasy 72 Tel: 792 421 423, e-mail: biuro@roads-bura.pl NIP: 758-201-58-41 REGON: 146159960 <a href="http://www.roads-bura.pl">www.roads-bura.pl</a>		<b>JEDNOSTKA PROJEKTOWA</b> NR RYS.: STRON: <b>6</b> <b>1</b>	
<b>INWESTOR</b> Powiat Siemiatycki ul. Leg. Piłsudskiego 3, 11-300 Siemiatyce		<b>SKALA:</b> <b>6</b> <b>1</b>	
<b>OBJEKT</b> droga powiatowa klasy "Z" (Zbórczaj)		<b>BRANŻA:</b> 1 : 50 BRANŻA:	
<b>LOKALIZACJA</b> droga powiatowa nr 17288 na odcinku droga krajowa 62 - Minczewo w km 1+263,00 - 2+563,00 gmina Drohiczyń, pow. siemiatycki, woj. podlaskie		drogowa <b>STADIUM:</b> <b>P.W.</b>	
<b>TEMAT</b> PRZEBUDOWA DROGI POWIATOWEJ NR 17288 NA ODCINKU DRUGA KRAJOWA 62 - MNCZEWO, ETAP II W KM 1+263,00 - 2+563,00; ŁĄCZNIE Z PRZEBUDOWĄ PRZEPUSTÓW DROGOWYCH W CIĄGU DRUGI (ISZT)		P.W.	
<b>NAZWA RYS.</b> PRZEPUSTY POD ZIAZDAMI - SCHEMAT PRZEKROJÓW I OPIS KONSTRUKCJI			
<b>FUNKCJA</b> IMIĘ I NAZWISKO BRANŻA NUMER UPRAWNIENI		PODPIS	
<b>PROJEKTANT:</b> mgr inż. Marcin Parzych		drogowa MAZ/0395/POOD/11	
<b>SPRAWDZAJĄCY:</b> mgr inż. Leszek Orniński		drogowo 66/94/0s	
OSTROLEKA, MAJ 2017 r.			
TOM: -		TOM: -	