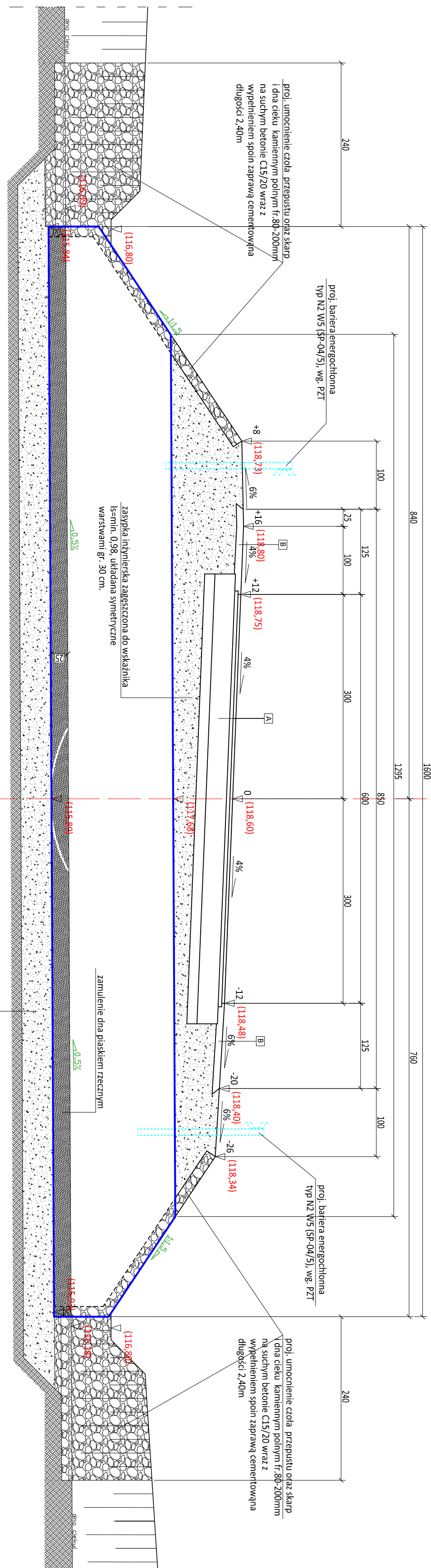
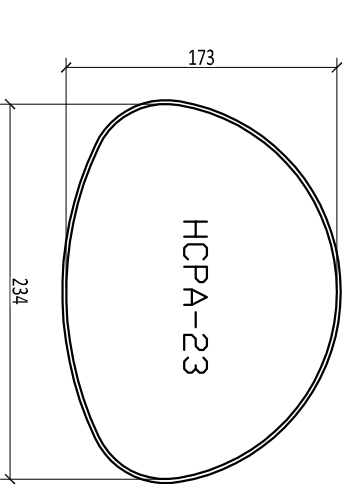
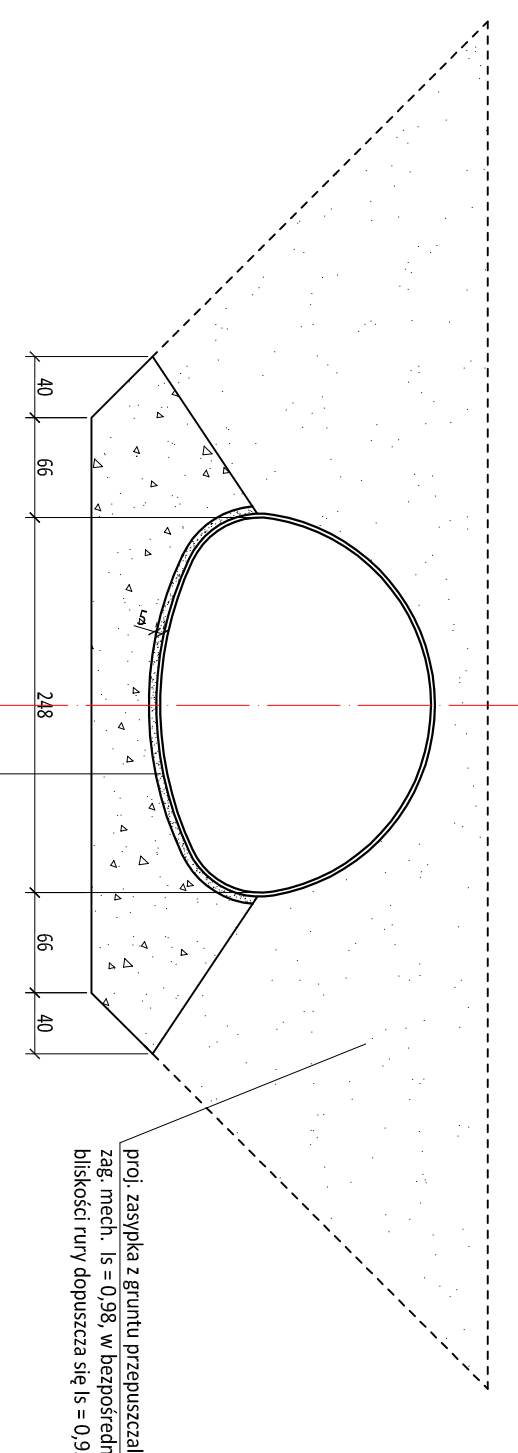


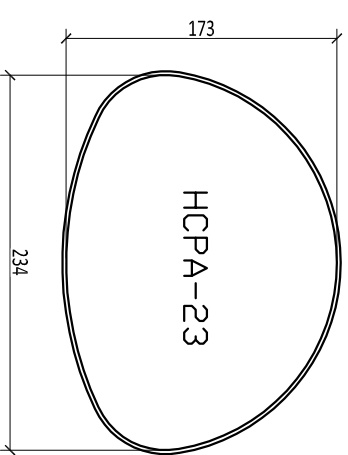
PROJEKTOWANY PRZEPUST PRZEKROJ A - A



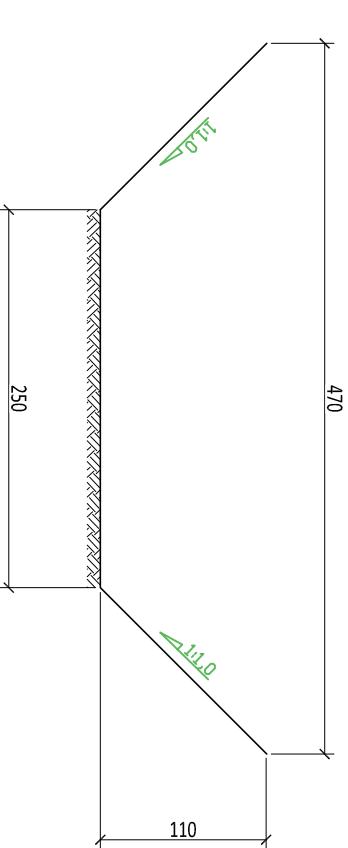
PRZEKROJ POPRZECZNY RURY PRZEPUSTU POSADOWIENIE PRZEPUSTU



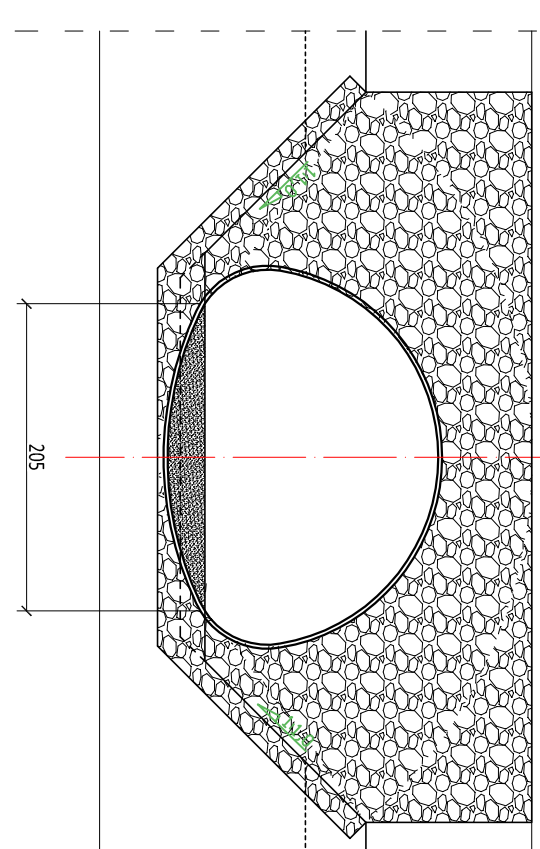
PRZEKROJ POPRZECZNY RURY PRZEPUSTU



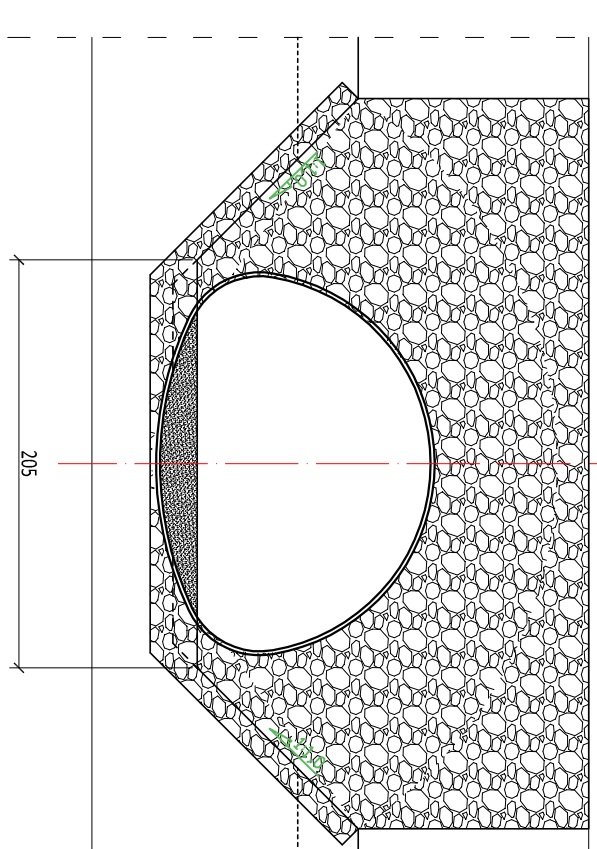
PRZEKROJ ROWU



WIDOK OD CZOŁA - WLOT



WIDOK OD CZOŁA - WYLOT



LEGENDA:

- 1. KONSTRUKCJA JEZDNI:
 - Proj. w-wa ścierna z bet. ast. gr. 4 cm, na obrzeżeniu ruchom K8 2 z m.m. o uziarnieniu - 0/8 mm, AC 6S D50/70; wg. PN-EN 13108-1
 - Proj. w-wa wiązka z bet. ast. gr. 5 cm, na obrzeżeniu ruchom K8 2 z m.m. o uziarnieniu - 0/16 mm, AC 16W D50/70; wg. PN-EN 13108-1
 - Proj. podbudowa zasadnicza z m. kruszywa łamanego fr. 0/31,50 mm zag. mech. fr. 30 cm, Is = 1,00; wg. PN-EN 13242+A1:2010
 - Proj. podbudowa pomocnicza z m. kruszywa naturalnego stabilizowanego cementem gr. 20 cm; R_s = 2,5 MPa
 - Zasyпка inżynierska zagęszczona do wskaźnika Is=mn. 0,98
- 2. KONSTRUKCJA POBOCZA:
 - Proj. w-wa gr. 10 cm z kruszywa łamanego fr. 0/31,5 mm zag. mechanicznie do Is = 0,95
 - Grunt rodzimy - płasek średni (G1)

UWAGA:

- Projektowany zakres przebudowy przepustu :**
1. Rozzebranie ist. naw. nad przepustem,
 2. Odkopanie części przelotowej przepustu,
 3. Rozzebranie istn. części przelotowej z rur betonowych 20100 cm, dł. 9,00 m,
 4. Wykowanie ławy z kr. łamanego gr. 45 cm,
 5. Wykowanie podsyjki płaskowo-zwirowej gr. 5cm,
 6. Wykowanie części przelotowej przepustu z rur stalowych spiralnie karbowanych o przekroju kropolistym o wym. 173x234cm, typu HelCor HCPA-23, dł. L = 16,0m
 7. Zasypanie części przelotowej przepustu gruntem przepuszczalnym oraz odtworzenie konstrukcji naw. nad przepustem
 8. Wykowanie umocnienia czoła przepustu oraz skarp i dna ciekłu kamieniem polnym fr. 80/200 mm na suchym betonie C15/20 wraz z wypełnieniem spoin zaprawą cementową

roads

BIURA PROJEKTOWE I WYKONAWSTWO - MARCIN PAWEŁ PARZYCH

07-402 Letis, Durlasy 22
tel. 792 421 423, e-mail: biuro@roads-blurapi
NIP: 758-201-58-41 REGON: 146159960
www.roads-blurapi

INWESTOR		Powiat Sieniatycki ul. Leg. Piłsudskiego 3, 17-300 Sieniatyże	
OBIEKT		droga powiatowa klasy "Z" (Zborczal)	
LOKALIZACJA		droga powiatowa nr 1728B na odcinku droga krajowa 62 - Mirczewo w km 1+263,00 - 2+563,00 gmina Dromińczy, pow. sieniatiycki, woj. podlaskie	
TEMAT		PRZEBUDOWA DRUGI POWIATOWY NR 1728B NA ODCINKU DRUGA KRAJOWA 62 - MIRCZEWO, ETAP II, W KM 1+263,00 - 2+563,00, ŁĄCZNIE Z PRZEBUDOWĄ PRZEPISTÓW DROGOWYCH W CIĄGU DRUGI (ISZT)	
NAZWA RYS.		PRZEPUST POD KORONĄ DRUGI - PRZEKROJE PRZEPUSTU PROJEKTOWANY W KM 1+642,00	
FUNKCJA	IMIĘ I NAZWISKO	BRANŻA	NUMER UPRAWNIENI
PROJEKTANT:	mgr inż. Marcin Parzych	drogowa	MAZ/0395/P000/11
SPRAWDZAJĄCY:	mgr inż. Leszek Orłowski	drogowa	66/94/0s
		OSTROLEKA, MAJ 2017 r.	
		TOP1 -	