

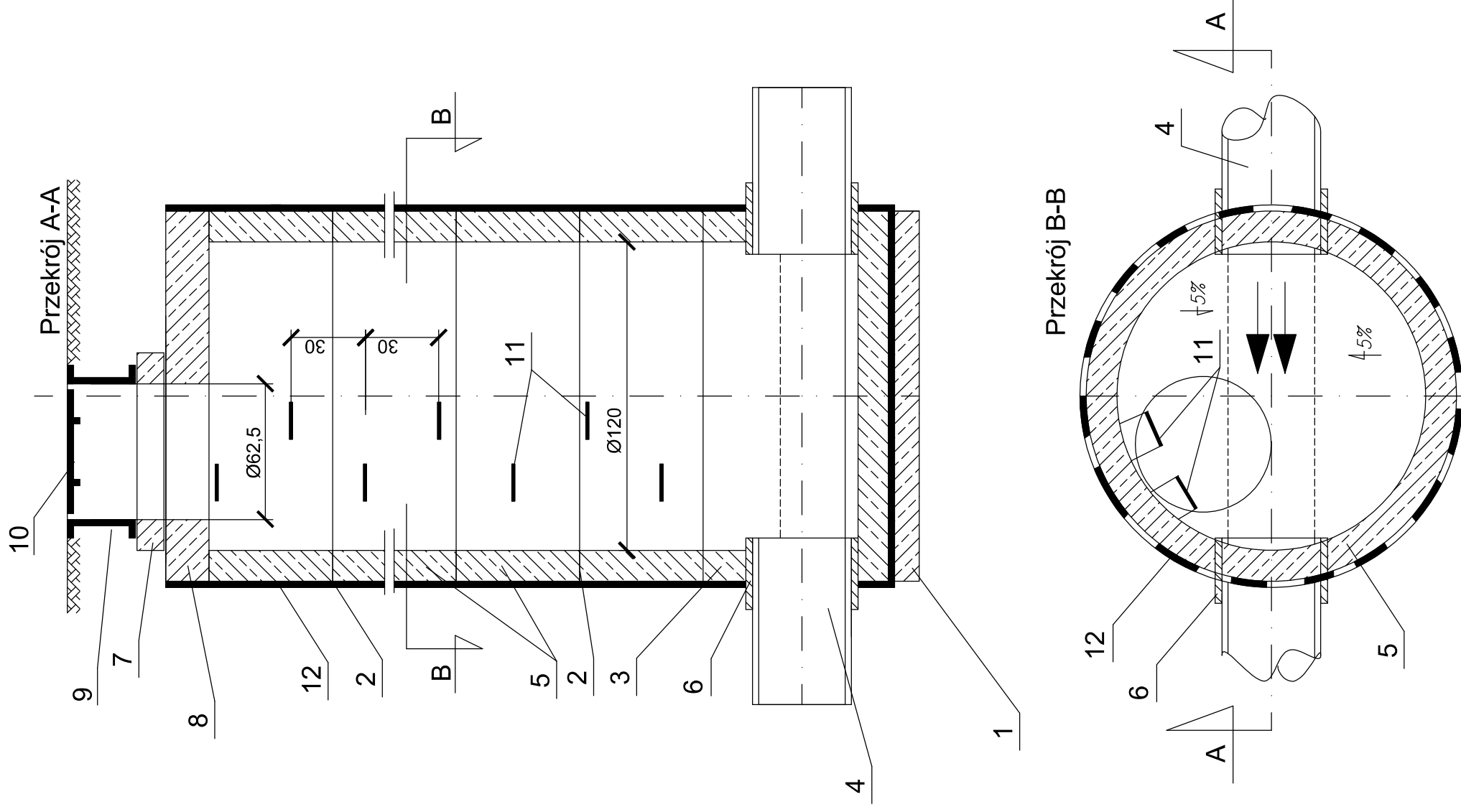
Studnia rewizyjna z kręgów betonowych $\varnothing 1,2\text{ m}$

Oznaczenia:

1. Podbudowa z warstwy tłucznia lub żwiru o zagęszczeniu $Is=0,95$
2. Połączenie na uszczelkę elastomerową
3. Prefabrykowana kineta monolityczna – beton klasy C40/50
4. Rura kanalizacyjna PP Dn 300
5. Kręgi betonowe $\varnothing 1,2\text{ m}$ ($h=0,5\text{ m}$ lub $h=0,6\text{ m}$) – beton klasy C40/50
6. Tuleja ochronna długa ($L=240\text{ mm}$; Dn 300)
7. Betonowy pierścień dystansowy pod wfaz – beton klasy C40/50
8. Płyta nastuzienna Dz/Dw – $0,865/0,625\text{ m}$
9. Żeliwny korpus wfażu
10. Pokrywa – wfaz żeliwny typ C-250 (25T) – dla studni D2, D3
11. Żeliwny korpus wfażu
12. Stopnie z łazowe żeliwne
12. Izolacja abizol 2R+P

Uwaga:

Wymiary na rysunku podano w centymetrach



Adres obiektu	woj. podlaskie gmina Dziadkowice m. Dotubowo	Skala ---
Stadium	PROJEKT WYKONAWCZY	Data 21.11.2016
Nazwa projektu	Przebudowa drogi powiatowej nr 1694B na odcinku: gr. pow. siemiatyckiego-Dotubowo-droga krajowa nr 19	Zal. nr/ark.
Branża	SANITARNA	Podpis
Tytuł rysunku	Sieć kanalizacji deszczowej, Studnia rewizyjna betonowa Dn 1,2m	
Stanowisko	linię i Nazwisko Nr uprawnień	
Projektant	mgr inż. Sylwia Kozłowska-Kaliś PDL/0092/PWOS/04	
Współpraca	inż. Mariusz Kaliś	