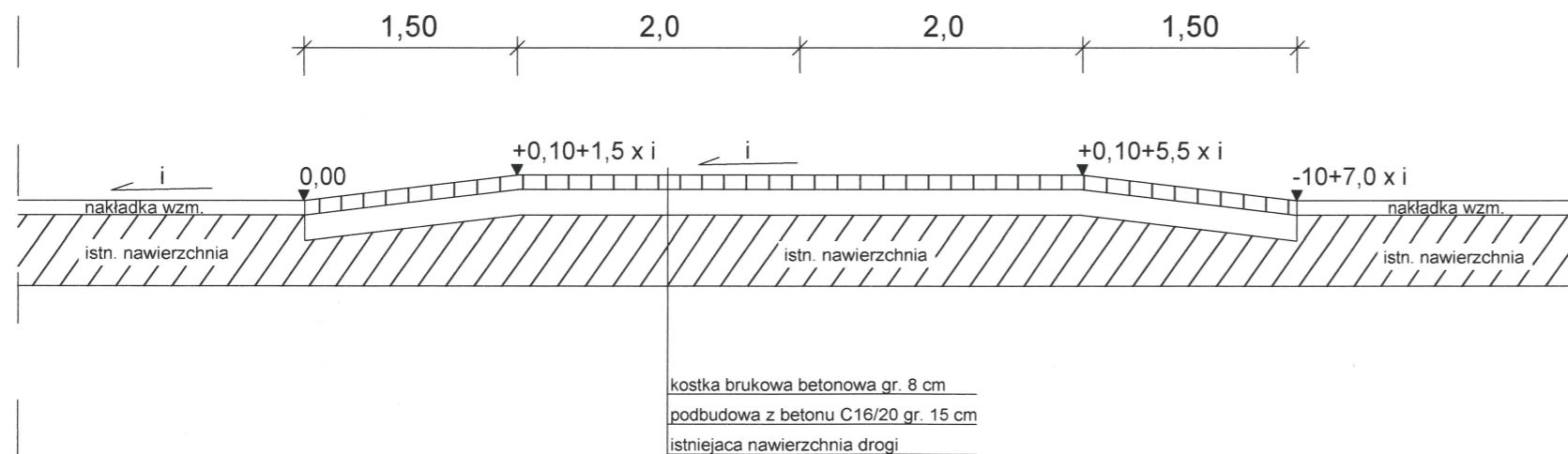
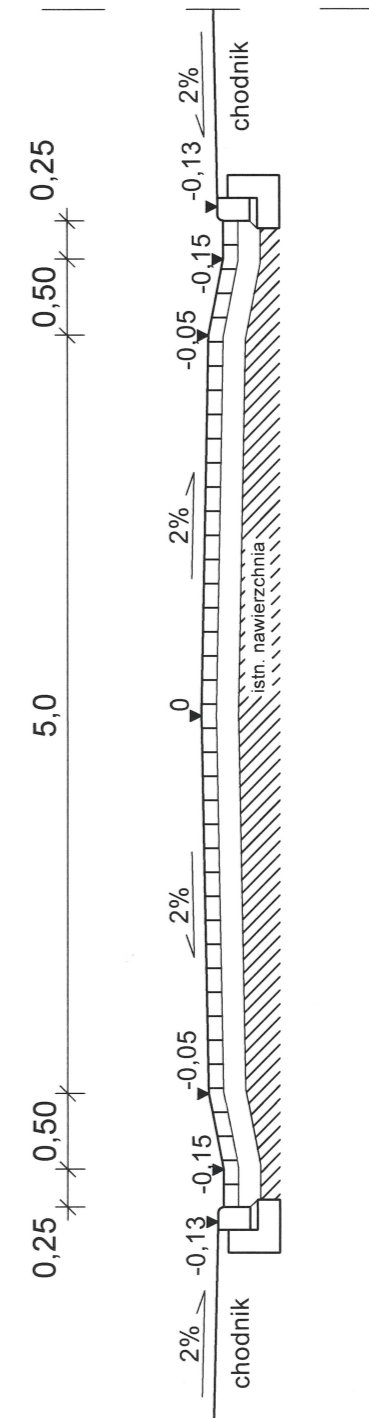


Przekrój B-B



Przekrój A-A



Pracownia Projektowa "DROGOWNICTWO" Lutow Paweł ul. Grota Roweckiego 12/2, 19-300 Ełk			
Obiekt:	Rozbudowa drogi powiatowej nr 2101B na odcinku Ostrożany - skrzyżowanie z drogą powiatową nr 1727B		
Rysunek:	Wyniesione przejście dla pieszych	skala 1:50	
Opracowali:	Imię i nazwisko	Nr uprawnień	Podpis
Projektant:	mgr inż. Paweł Lutow	WAM/0045/POOD/09	
Współpraca:	mgr inż. Adam Wypych	-	
Sprawdzający:	mgr inż. Wojciech Wielgat	WAM/0097/POOD/09	
Data:	październik 2015 r.	Rys. nr 10	Ark. 1/1