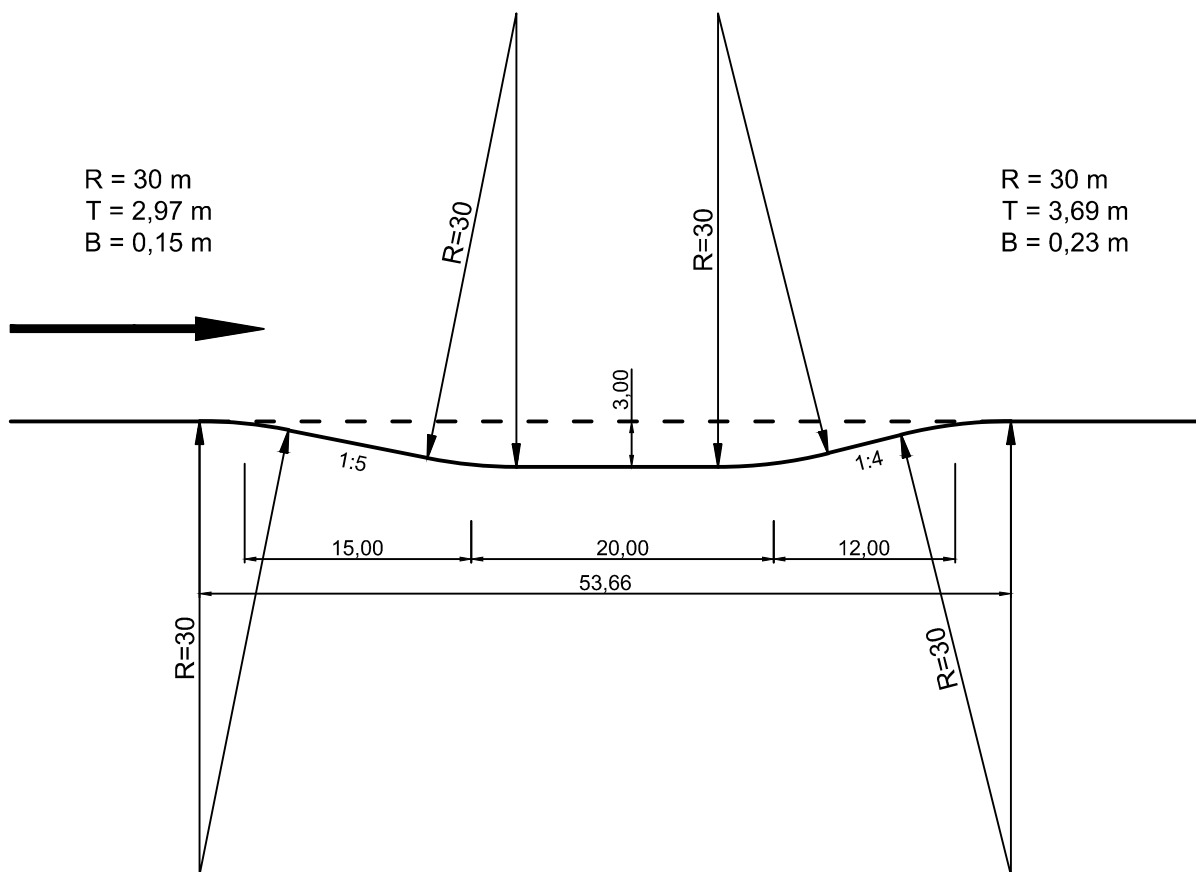


PLAN SYTUACYJNY ZATOKI AUTOBUSOWEJ

skala 1:500



Zestawienie:

krawężnik obniżony- 53,7 mb
 krawężnik wystający - 54,2 mb
 powierzchnia - 100,5 m²

Pracownia Projektowa "DROGOWNICTWO" Lutow Paweł ul. Grota Roweckiego 12/2, 19-300 Ełk			
Obiekt:	Rozbudowa drogi powiatowej nr 2101B na odcinku Ostrożany - skrzyżowanie z drogą powiatową nr 1727B		
Rysunek:	Plan sytuacyjny zatoki autobusowej w km 1+740	skala 1:500	
Opracowali:	Imię i nazwisko	Nr uprawnień	Podpis
Projektant:	mgr inż. Paweł Lutow	WAM/0045/POOD/09	
Współpraca:	mgr inż. Adam Wypych	-	
Sprawdzający:	mgr inż. Wojciech Wielgat	WAM/0097/POOD/09	
Data:	październik 2015 r.	Rys. nr 8	Ark. 2/2