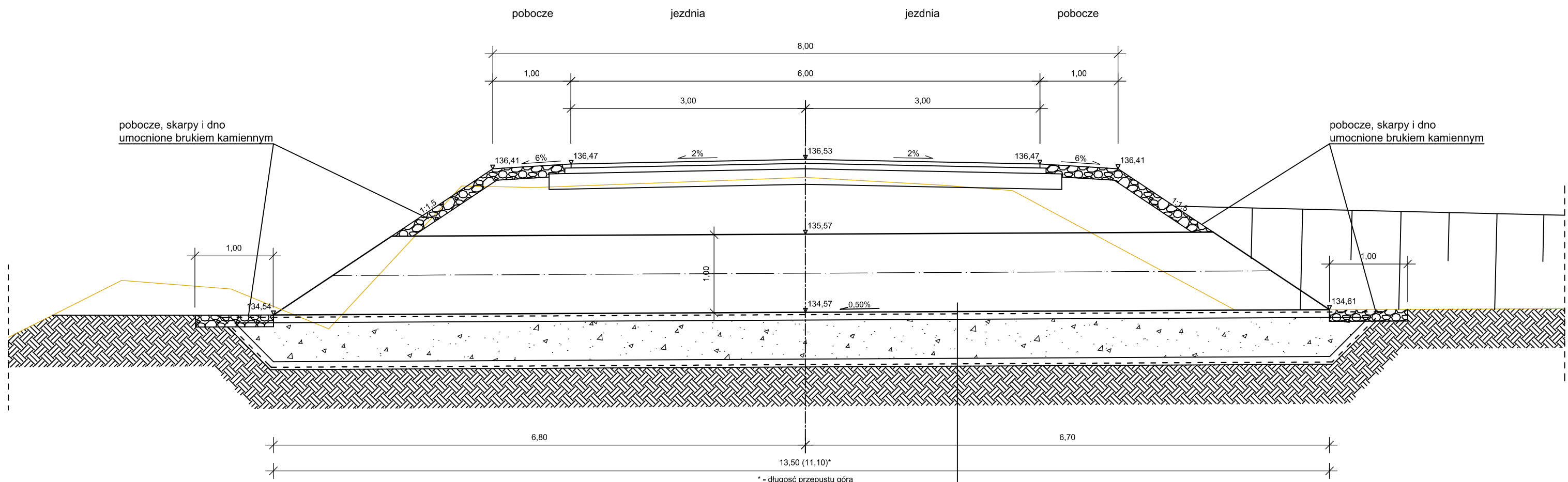


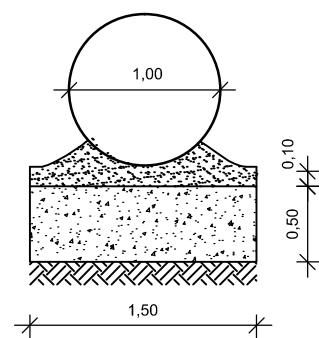
Projektowany przepust z rury karbowanej PEHD
o średnicy 100 cm i długości 13,50 m $\alpha = 100,00$ g (90,00°)

przepust P-03 w km 1+051,60



FUNDAMENT PRZEPUSTU
 podsypka piaskowa gr. 10 cm
 pospółka 0-32 mm gr. 50 cm w geotkaninie 120/120

Fundament przepustu



Pracownia Projektowa "DROGOWNICTWO" Lutow Paweł ul. Grota Roweckiego 12/2, 19-300 Ełk			
Obiekt:	Rozbudowa drogi powiatowej nr 2101B na odcinku Ostrożany - skrzyżowanie z drogą powiatową nr 1727B		
Rysunek:	Szczegół przepustu P-03 w km 1+051,60	skala 1:50	Podpis
Opracowali:	Imię i nazwisko	Nr uprawnień	Podpis
Projektant:	mgr inż. Paweł Lutow	WAM/0045/POOD/09	
Współpraca:	mgr inż. Adam Wypych	-	
Sprawdzający:	mgr inż. Wojciech Wielgat	WAM/0097/POOD/09	
Data:	październik 2015 r.	Rys. nr 7	Ark. 3/11