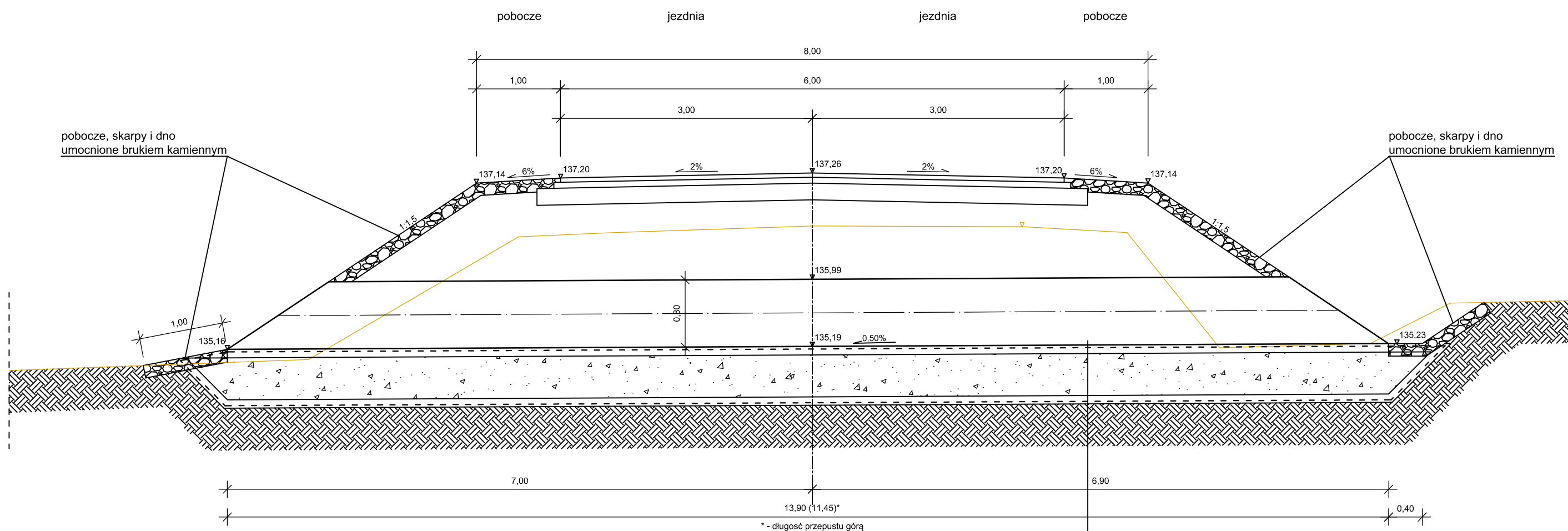


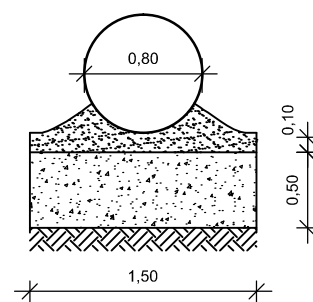
Projektowany przepust z rury karbowanej PEHD
o średnicy 80 cm i długości 13,90 m $\alpha = 100,00$ g (90,00°)

przepust P-02 w km 0+511,00



FUNDAMENT PRZEPUSTU	
podsyпка piaskowa gr. 10 cm	
pospółka 0-32 mm gr. 50 cm w geotkaninie 120/120	

Fundament przepustu



Pracownia Projektowa "DROGOWNICTWO" Lutow Paweł ul. Grota Roweckiego 12/2, 19-300 Ełk			
Obiekt:	Rozbudowa drogi powiatowej nr 2101B na odcinku Ostrożany - skrzyżowanie z drogą powiatową nr 1727B		
Rysunek:	Szczegół przepustu P-02 w km 0+511,00	skala 1:50	Podpis
Opracowali:	Imię i nazwisko	Nr uprawnień	Podpis
Projektant:	mgr inż. Paweł Lutow	WAM/0045/POOD/09	
Współpraca:	mgr inż. Adam Wypych	-	
Sprawdzający:	mgr inż. Wojciech Wielgat	WAM/0097/POOD/09	
Data:	październik 2015 r.	Rys. nr 7	Ark. 2/11