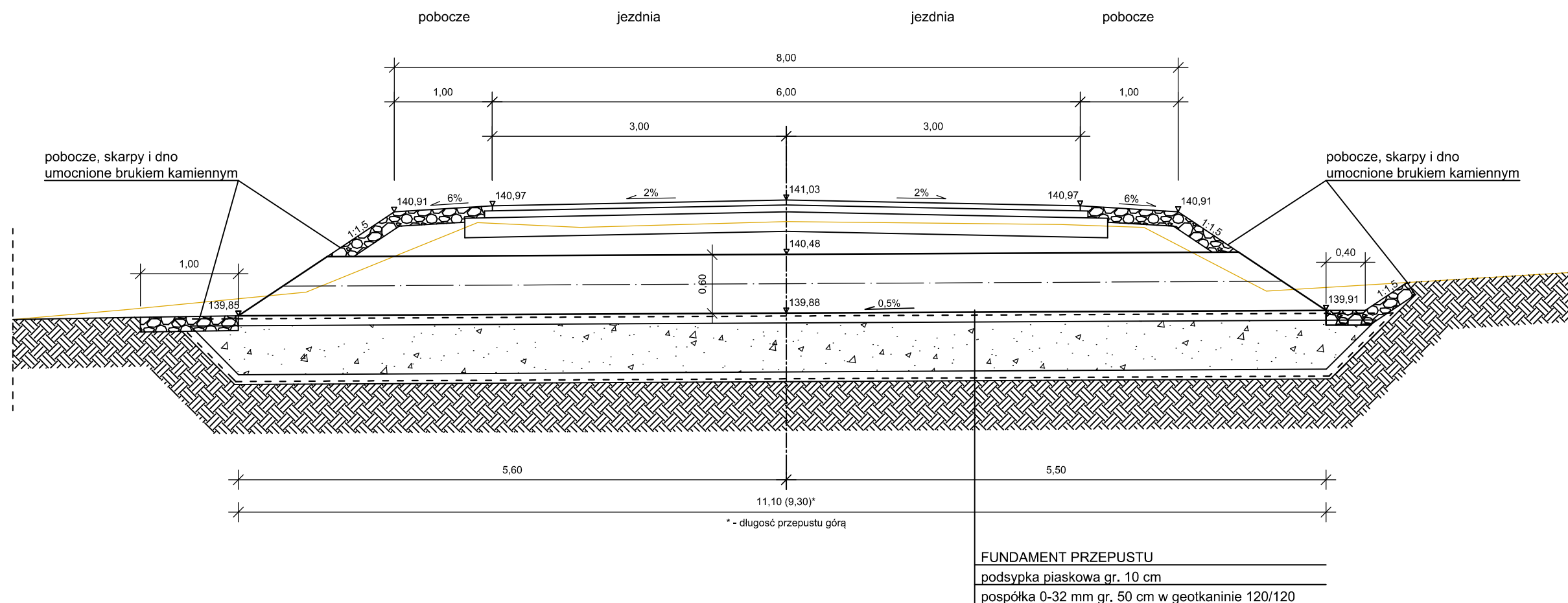
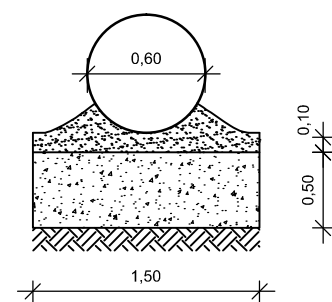


Projektowany przepust z rury karbowanej PEHD
o średnicy 60 cm i długości 11,10 m $\alpha = 100,00$ g (90,00°)

przepust P-09 w km 3+445,50



Fundament przepustu



Pracownia Projektowa "DROGOWNICTWO" Lutow Paweł ul. Grota Roweckiego 12/2, 19-300 Ełk			
Obiekt:	Rozbudowa drogi powiatowej nr 2101B na odcinku Ostrożany - skrzyżowanie z drogą powiatową nr 1727B		
Rysunek:	Szczegół przepustu P-09 w km 3+445,50	skala 1:50	
Opracowali:	Imię i nazwisko	Nr uprawnień	Podpis
Projektant:	mgr inż. Paweł Lutow	WAM/0045/POOD/09	
Data:	październik 2015 r.	Rys. nr 10.2	Ark. 1/1