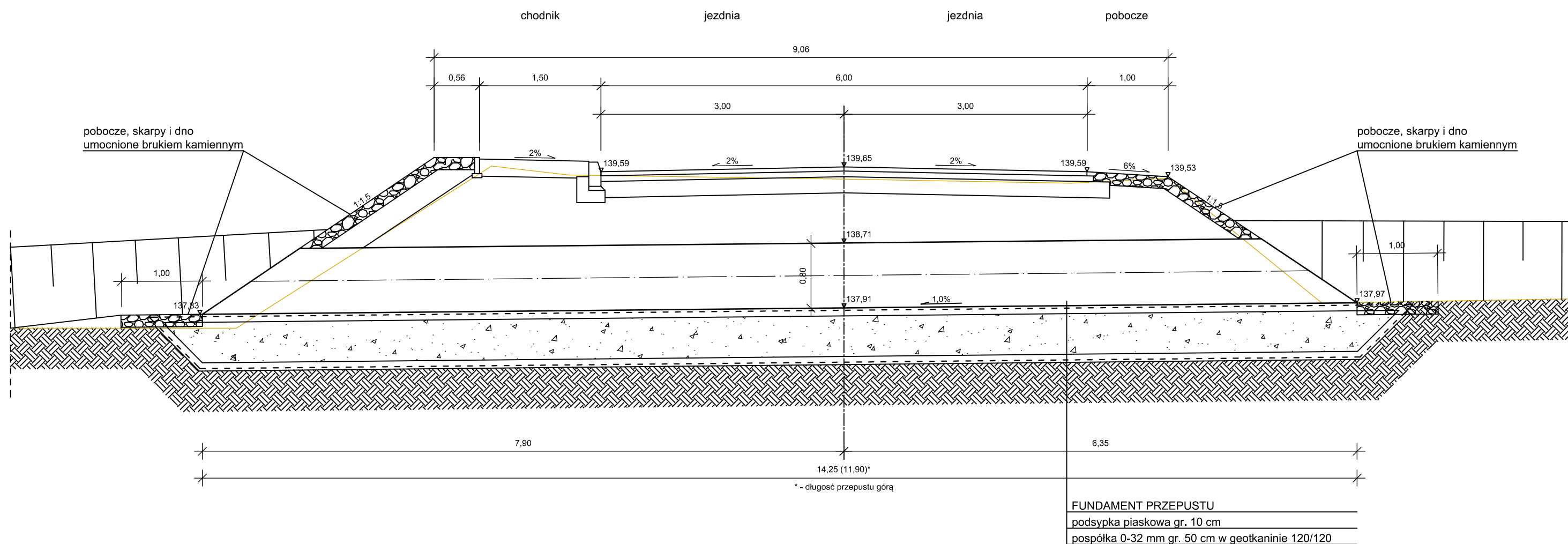
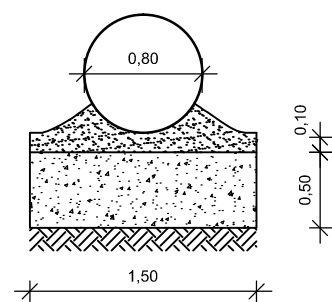


Projektowany przepust z rury karbowanej PEHD
o średnicy 80 cm i długości 14,25 m $\alpha = 100,00$ g (90,00°)

przepust P-05 w km 1+800,00



Fundament przepustu



Pracownia Projektowa "DROGOWNICTWO" Lutów Paweł ul. Grota Roweckiego 12/2, 19-300 Ełk			
Obiekt:	Rozbudowa drogi powiatowej nr 2101B na odcinku Ostrożany - skrzyżowanie z drogą powiatową nr 1727B		
Rysunek:	Szczegół przepustu P-05 w km 1+800,00	skala 1:50	
Opracowali:	Imię i nazwisko	Nr uprawnień	Podpis
Projektant:	mgr inż. Paweł Lutów	WAM/0045/POOD/09	
Data:	październik 2015 r.	Rys. nr 6.2	Ark. 1/1