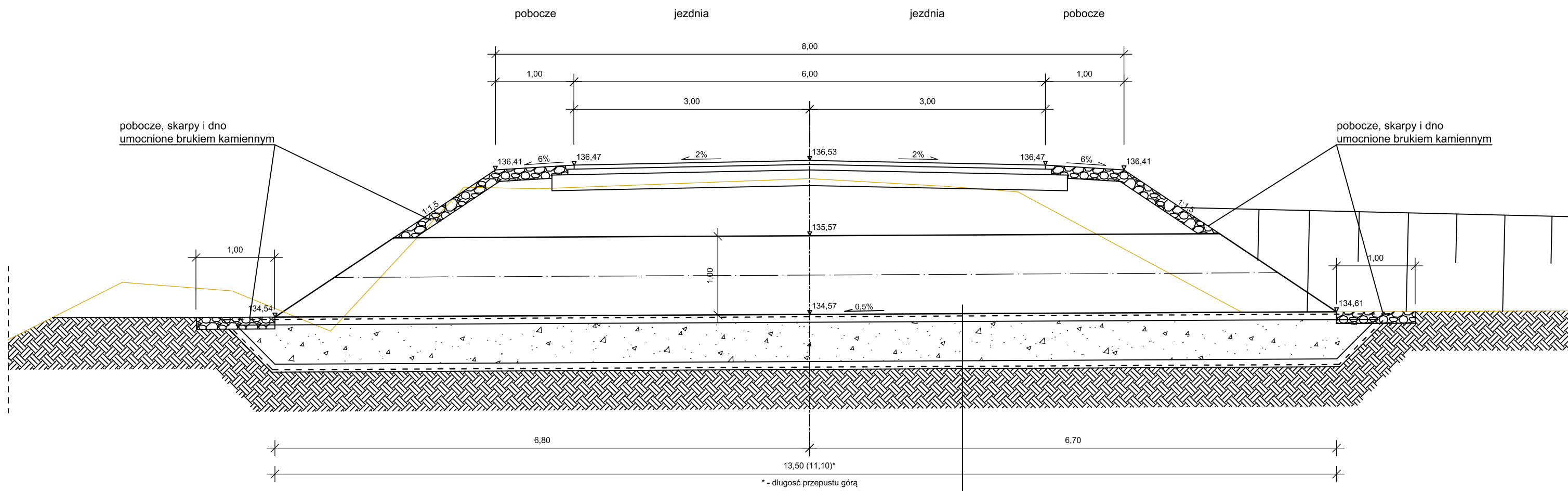


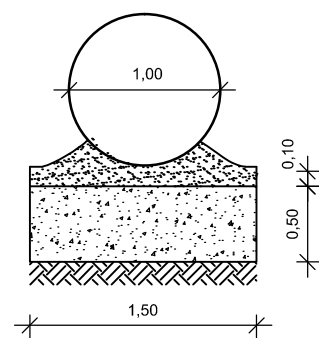
Projektowany przepust z rury karbowanej PEHD  
o średnicy 100 cm i długości 13,50 m  $\alpha = 100,00$  g (90,00°)

przepust P-03 w km 1+051,60



FUNDAMENT PRZEPUSTU  
 podsypka piaskowa gr. 10 cm  
 pospółka 0-32 mm gr. 50 cm w geotkaninie 120/120

Fundament przepustu



Pracownia Projektowa "DROGOWNICTWO" Lutów Paweł ul. Grota Roweckiego 12/2, 19-300 Ełk			
Obiekt:	Rozbudowa drogi powiatowej nr 2101B na odcinku Ostrożany - skrzyżowanie z drogą powiatową nr 1727B		
Rysunek:	Szczegół przepustu P-03 w km 1+051,60	skala 1:50	
Opracowali:	Imię i nazwisko	Nr uprawnień	Podpis
Projektant:	mgr inż. Paweł Lutów	WAM/0045/POOD/09	
Data:	październik 2015 r.	Rys. nr 4.2	Ark. 1/1