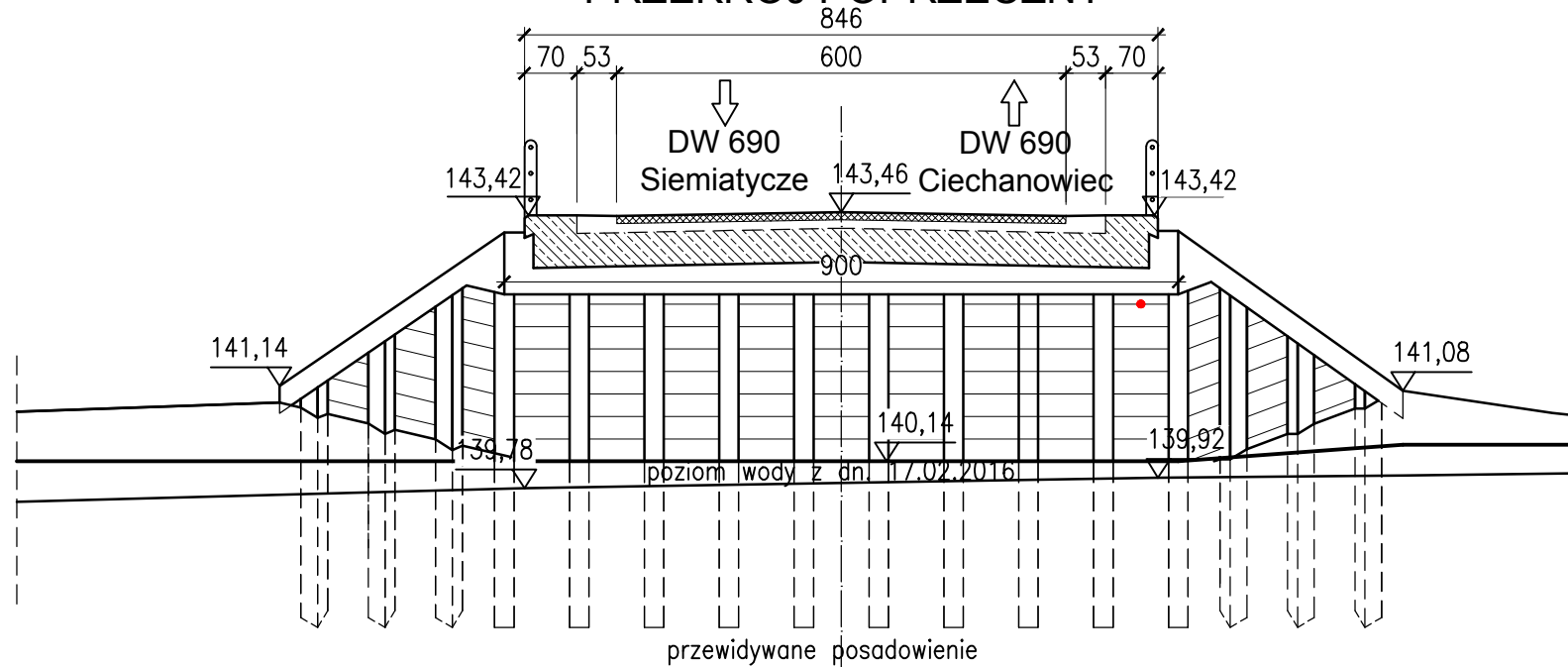
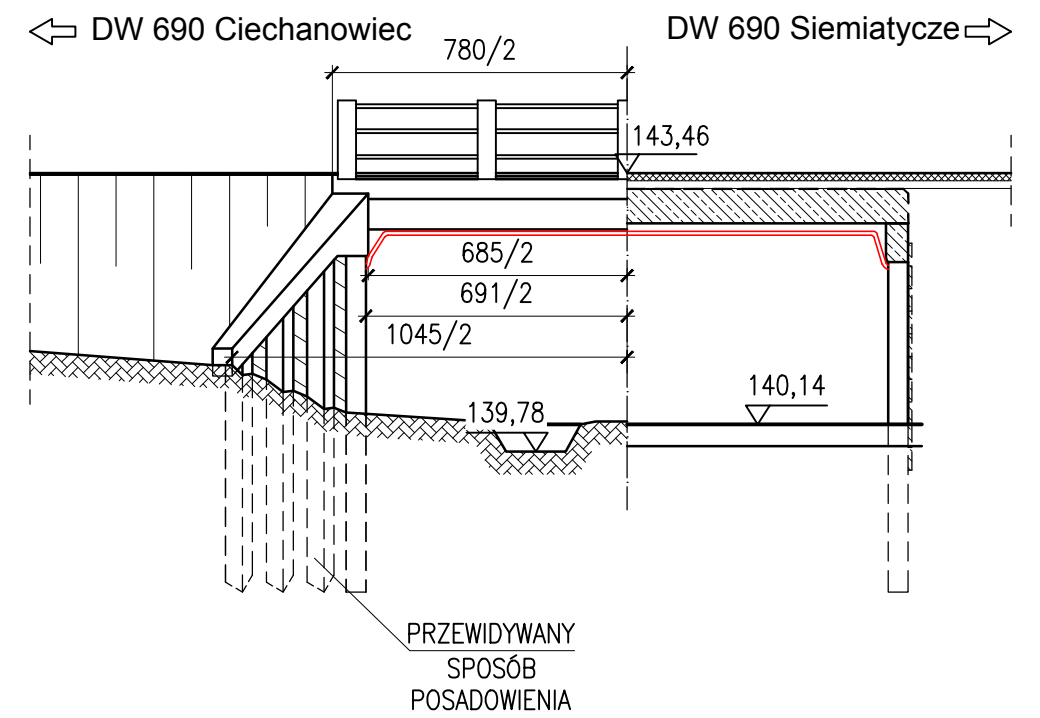


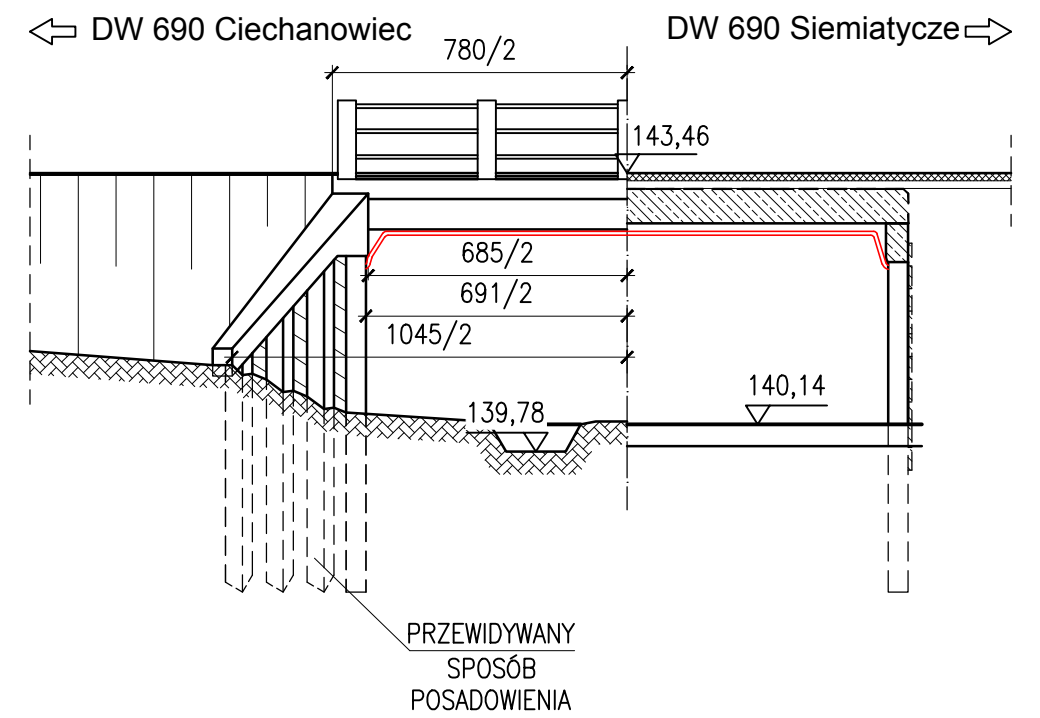
PRZEKRÓJ POPRZECZNY



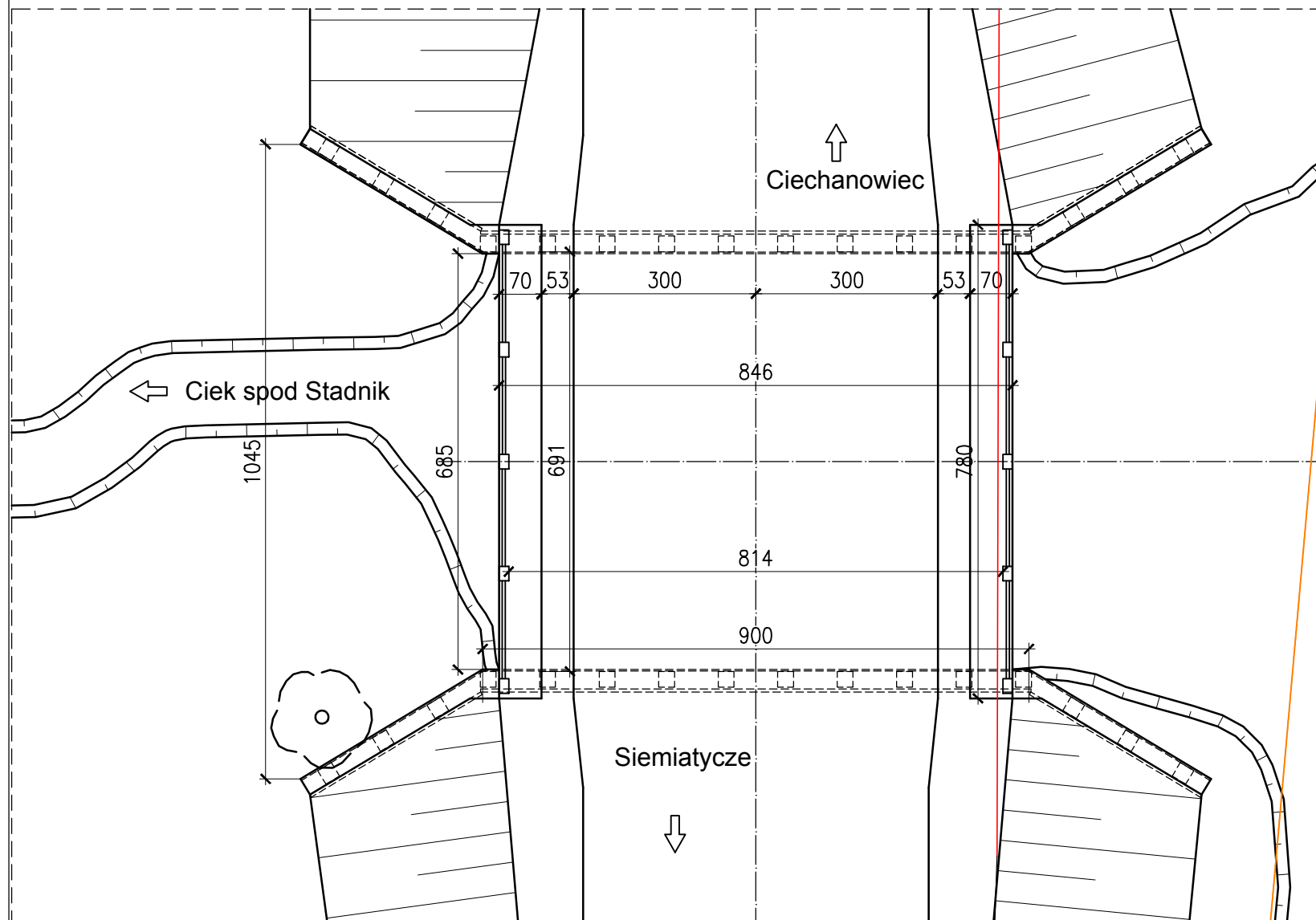
WIDOK OD STRONY WYLOTU



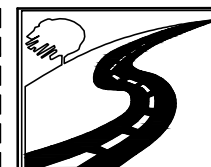
PRZEKRÓJ PODŁUŻNY



WIDOK Z GÓRY



Linia przerywaną oznaczono elementy niedostępne do bezpośrednich pomiarów- ich usytuowanie i wymiary są orientacyjne.



Biuro Projektów i Usług Budowlanych
17-200 Hajnówka, ul. Skarpowa 3

Rys. Nr **6**

Skala: **1:100**

Stadium:

Projekt wykonawczy

Obiekt:

Przebudowa drogi powiatowej nr 1735B wraz z budową ciągu pieszego w miejscowości Ostrożany.

Nazwa rysunku:

Inwentaryzacja

Branża: Mostowa

Projektant:

mgr inż. Tomasz Pawłowski
PDL/0144/POOM/09

maj 2016

Sprawdzający:

mgr inż. Tomasz Pietrzak
PDL/0053/POOM/10

maj 2016