

WYKAZ ZBROJENIA

Nr pręta	Średnica [mm]	Liczba [szt]	Długość [cm]	Długość ogólna [m]	
				$\phi 12$	$\phi 20$
Element: fundament pod barieroporęcz					
1	$\phi 12$	193	346	667,78	
2	$\phi 12$	193	231	445,83	
3	$\phi 20$	193	196		378,28
4	$\phi 12$	52	1200	624,00	
4A	$\phi 12$	26	588	152,88	
5	$\phi 12$	6	131	7,86	
6	$\phi 12$	8	109	8,72	
7	$\phi 12$	2	98	1,96	
Długość razem			[m]	1909,03	378,28
Masa jednostkowa			[kg/m]	0,888	2,47
Masa razem			[kg]	1695,22	934,35
Masa ogólna			[kg]	2630	

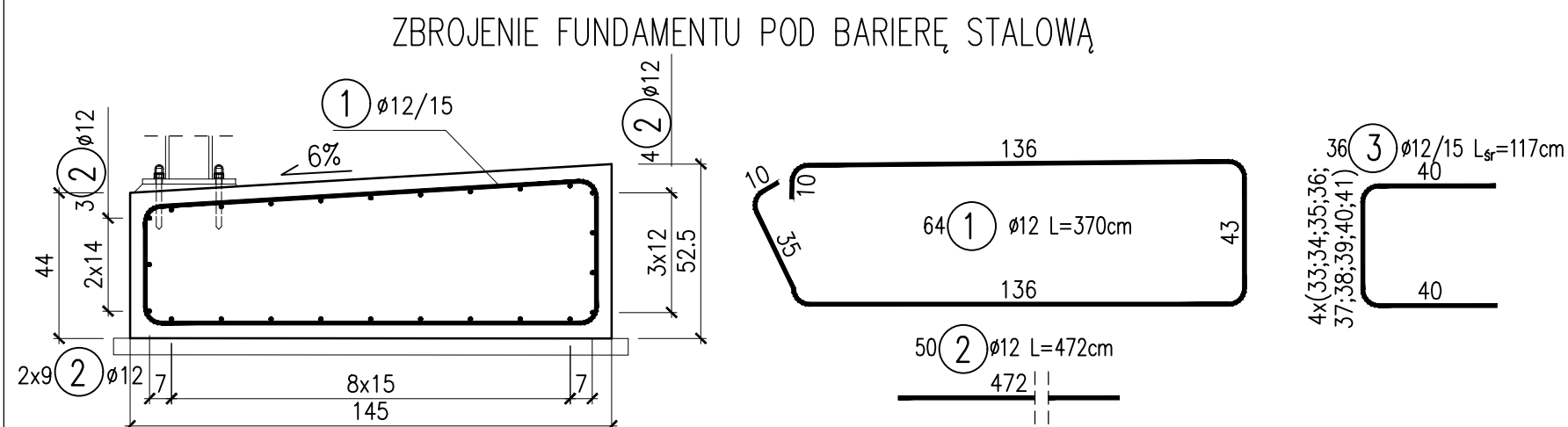
BETON B30 (F150, W8)
STAL BSt-500S (A-III)
ŁĄCZNIE DLA WSZYSTKICH ŁAW :

$V_{B30} = 20,75m^3$

$V_{B15} = 2,3m^3$

UWAGI:

1. WYMIARY PRĘTÓW PODANO W ICH OSIACH
2. PROMIENIE GIĘCIA PRZYJMOWAĆ ZGODNIE Z PN-91/S-10042
3. PRĘTY ŁĄCZYĆ NA ZAKŁAD O DŁUGOŚCI ZGODNIE Z PN-91/S-10042
4. OTULINA DLA STRZEMION 4CM, DLA PRĘTÓW 5CM
5. KOTWIENIE BARIEROPORĘCZY WYKONAĆ ZGODNIE Z ZALECENIAMI PRODUCENTA
6. STREFY ZAKOŃCZEŃ ŁAWY ZABEZPIECZYĆ PRĘTAMI NR 5 I 6
7. PRĘTY 4 I 4A UKŁADAĆ NAPRZEMIENNIE.



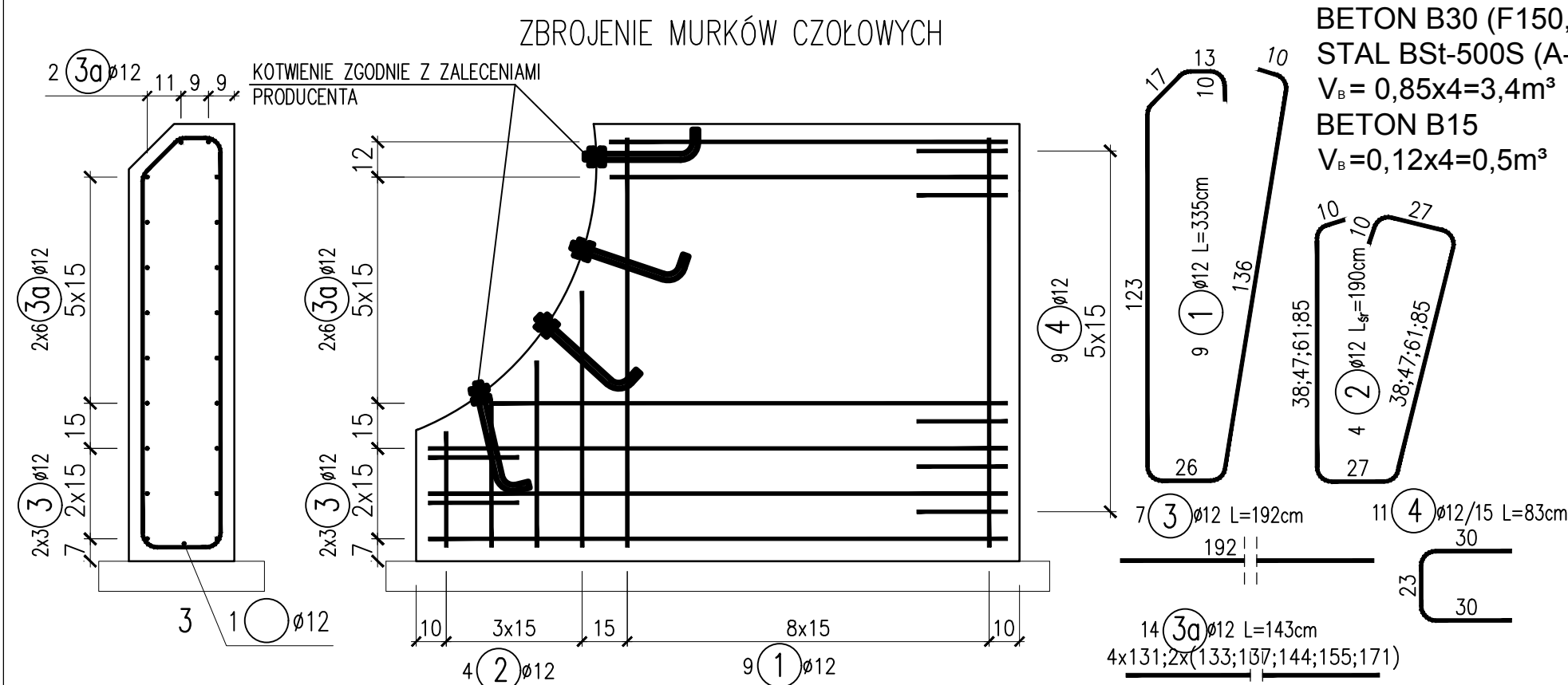
WYKAZ STALI

Nr pręta	ϕ pręta	Długość pręta [m]	Ilość prętów [szt]	BSt-500S	
				$\phi 12$	$\phi 15$
1	12	3,70	64	236,8	
2	12	4,72	50	236,0	
3	12	1,17	36	42,1	
Długość całkowita			[m]	514,9	
Masa 1mb			[kg/m]	0,888	
Masa wg ϕ			[kg]	457	

UWAGI:

1. W BŁOKACH FUNDAMENTOWYCH WYKONAĆ DYLATACJĘ Z PRZERWANIEM ZBROJENIA. PRZED BETONOWANIEM W MIEJSCU PRZERWANEGO ZBROJENIA ZAMOCOWAĆ PRZEKŁADKI Z TWORZYWA SZTUCZNEGO. PO ZAKOŃCZENIU WIĄZANIA BETONU W MIEJSCU DYLATACJI WYKONAĆ NACIĘCIE W BETONIE O WYMIARACH 1.5x0.5cm I WYPEŁNIĆ JE KITEM.
2. WYMIARY PRĘTÓW PODANO W ICH OSIACH
3. PROMIENIE GIĘCIA PRZYJMOWAĆ ZGODNIE Z PN-91/S-10042
4. PRĘTY ŁĄCZYĆ NA ZAKŁAD O DŁUGOŚCI ZGODNIE Z PN-91/S-10042
5. OTULINA ZBROJENIA 4CM
6. KOTWIENIE BARIER WYKONAĆ ZGODNIE Z ZALECENIAMI PRODUCENTA

BETON B30 (F150, W8)
STAL BSt-500S (A-IIIN)
 $V_B = 0,7x9,60 = 6,7m^3$
BETON B15
 $V_B = 0,155x9,80 = 1,5m^3$



BETON B30 (F150, W8)
STAL BSt-500S (A-IIIN)
 $V_B = 0,85x4 = 3,4m^3$
BETON B15
 $V_B = 0,12x4 = 0,5m^3$

WYKAZ STALI

Nr pręta	ϕ pręta	Długość pręta [m]	Ilość prętów [szt]	BSt-500S	
				$\phi 12$	$\phi 15$
1	12	3,35	9	30,2	
2	12	1,90	4	7,6	
3	12	1,92	7	13,4	
3a	12	1,43	14	20,0	
4	12	0,83	11	9,1	
Długość całkowita			[m]	80,3	
Masa 1mb			[kg/m]	0,888	
Masa wg ϕ			[kg]	71	
Masa całkowita zbrojenia dla 4 fund.				285	

Biuro Projektów i Usług Budowlanych
17-200 Hajnówka, ul. Skarpowa 3

Rys. Nr **5**
Skala: **1:20**

Stadium: **Projekt wykonawczy**

Obiekt: **Przebudowa drogi powiatowej nr 1735B wraz z budową ciągu pieszego w miejscowości Ostrożany.**

Nazwa rysunku: **Rysunki zbrojeniowe**

Branża: **Mostowa**

Projektant: **mgr inż. Tomasz Pawłowski PDL/0144/POOM/09** maj 2016

Sprawdzający: **mgr inż. Tomasz Pietrzak PDL/0053/POOM/10** maj 2016