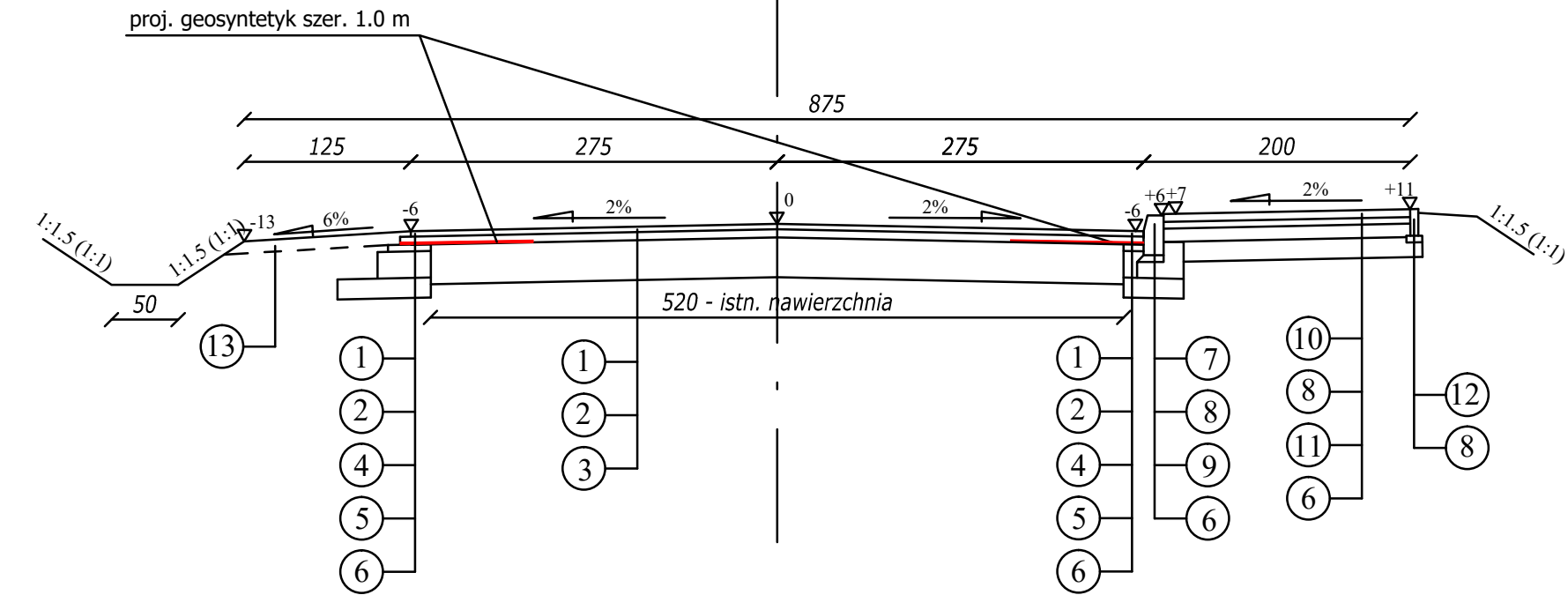
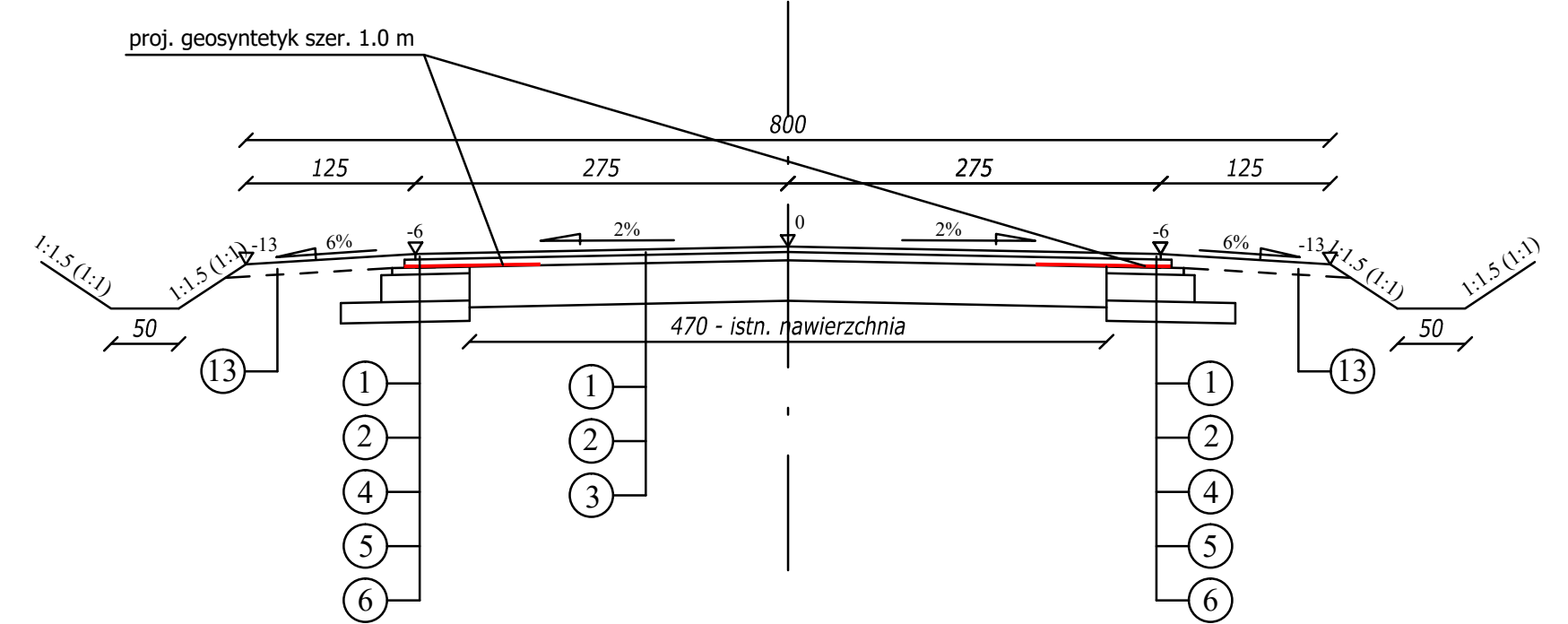


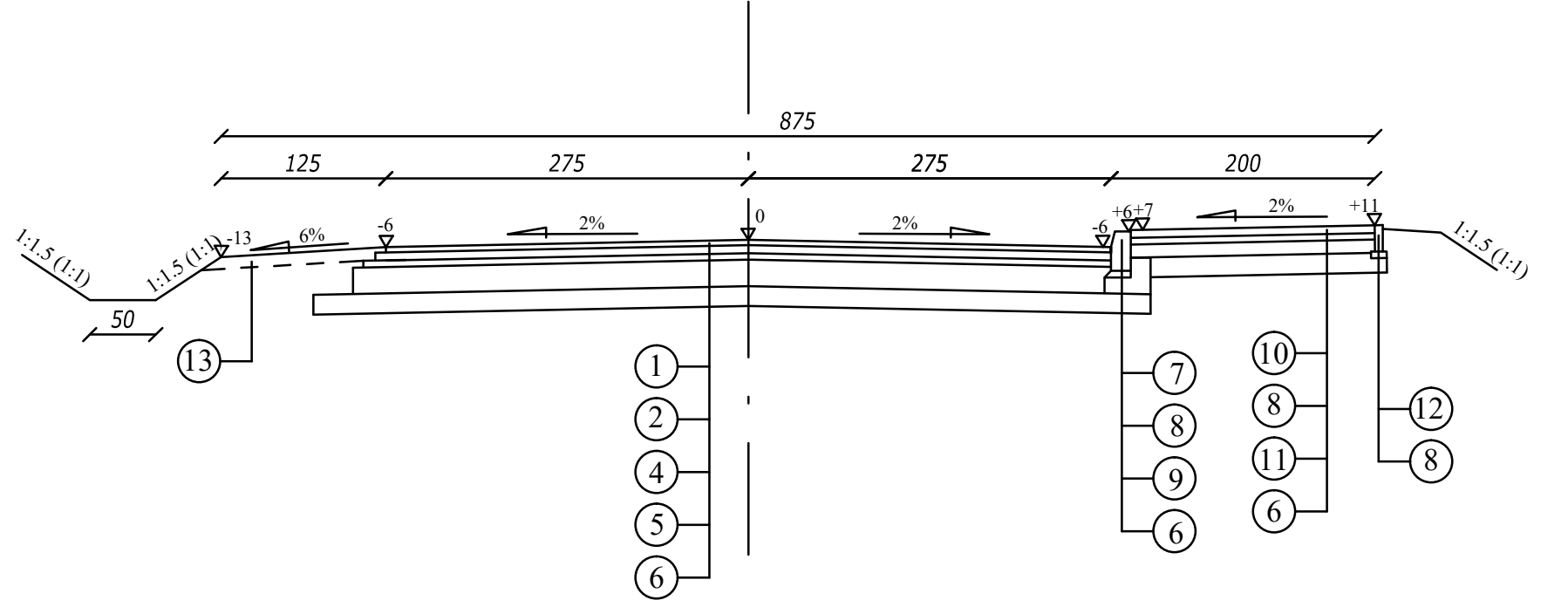
PRZEKRÓJ NA ODCINKU OD KM 0+115 DO KM 0+230,50
I OD KM 0+250,50 DO KM 0+300



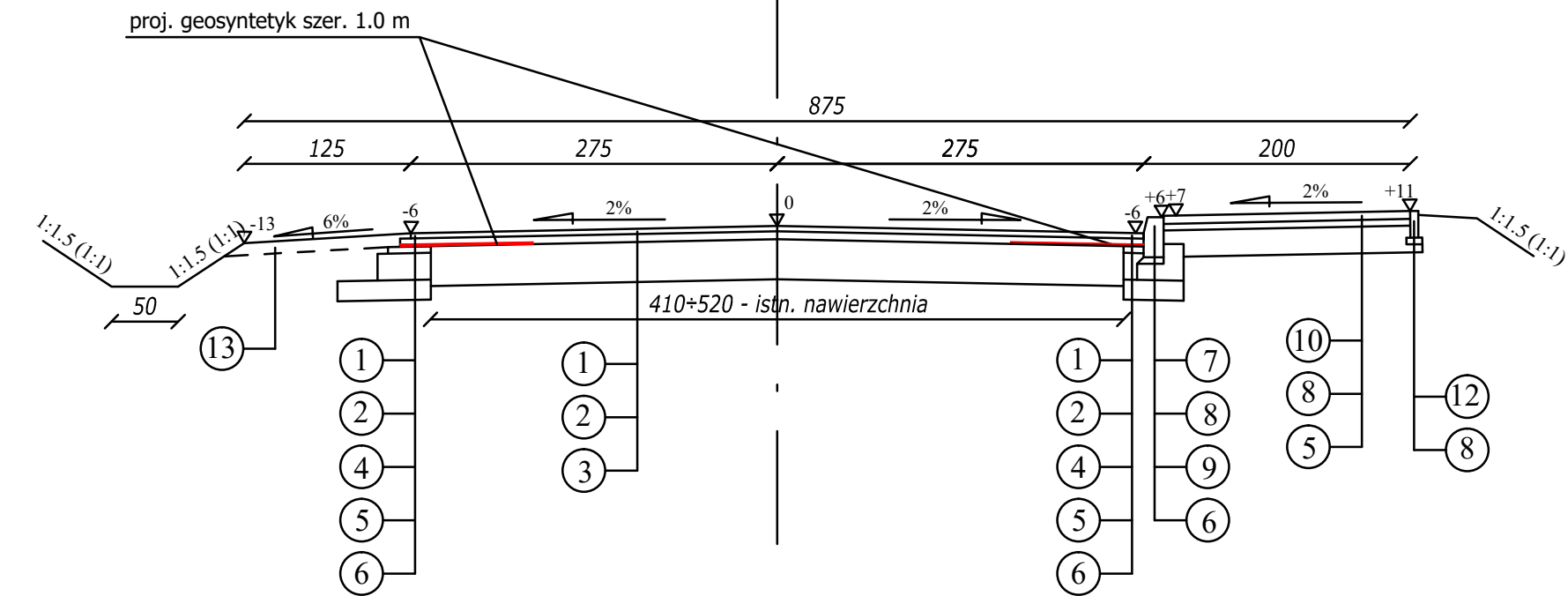
PRZEKRÓJ NA ODCINKU OD KM 0+538 DO KM 0+725.75



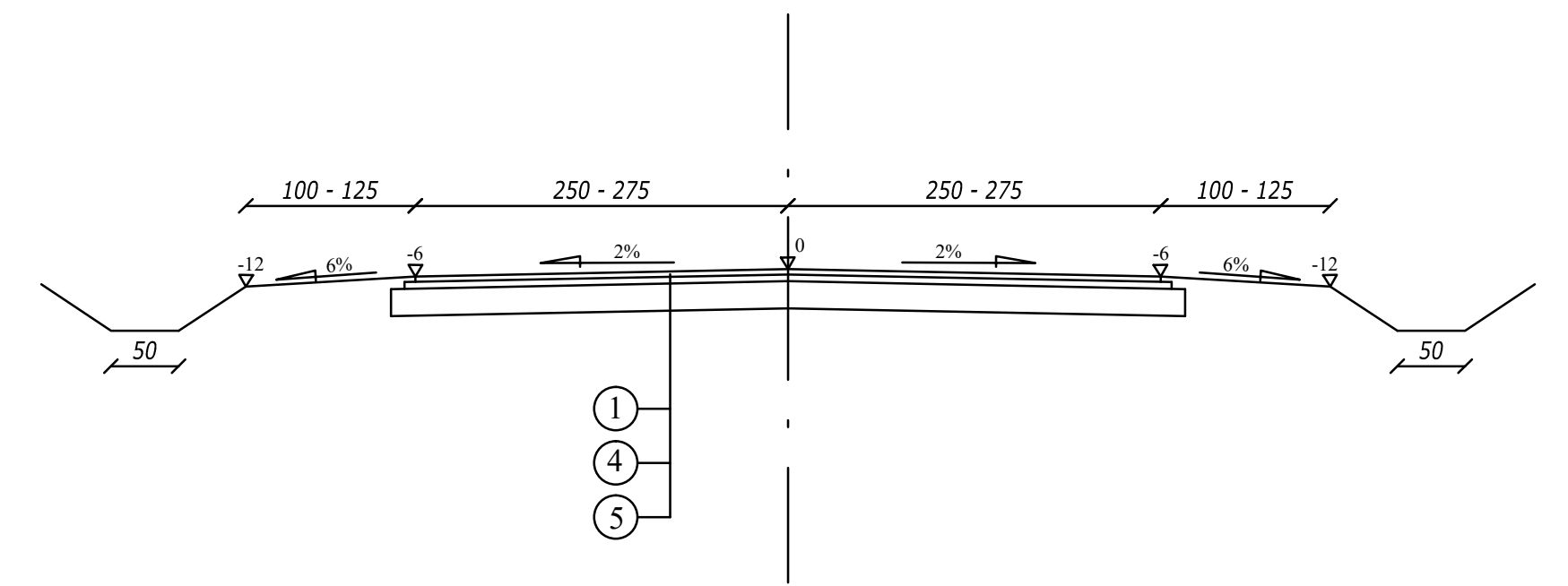
PRZEKRÓJ NA ODCINKU OD KM 0+230,50 DO KM 0+250,50



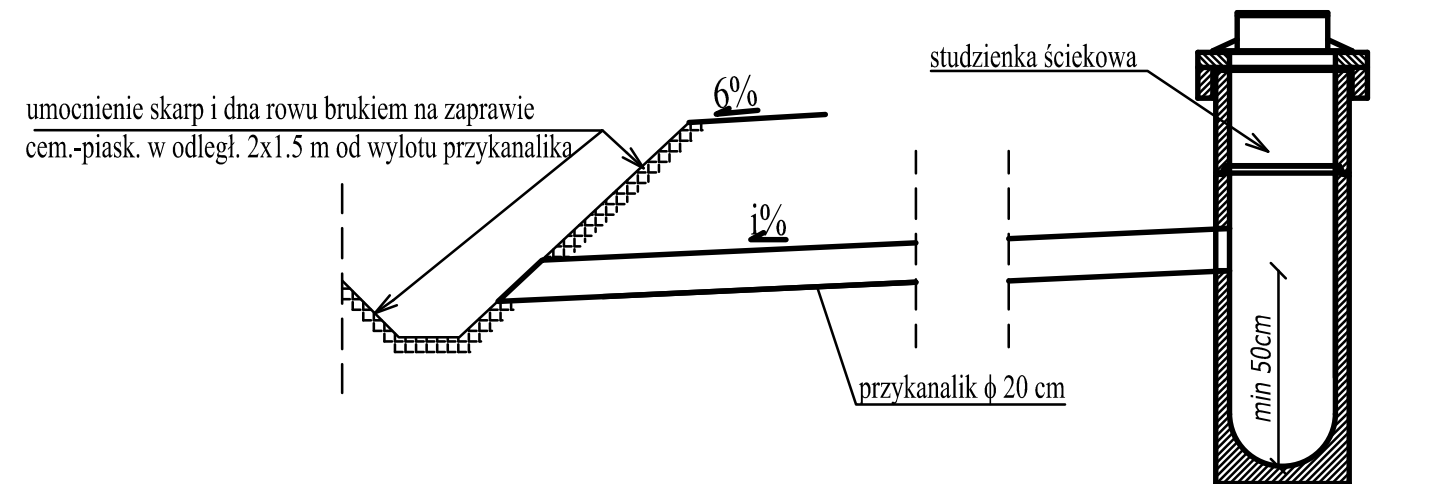
PRZEKRÓJ NA ODCINKU OD KM 0+036 DO KM 0+0+115
I OD KM 0+300 DO KM 0+538



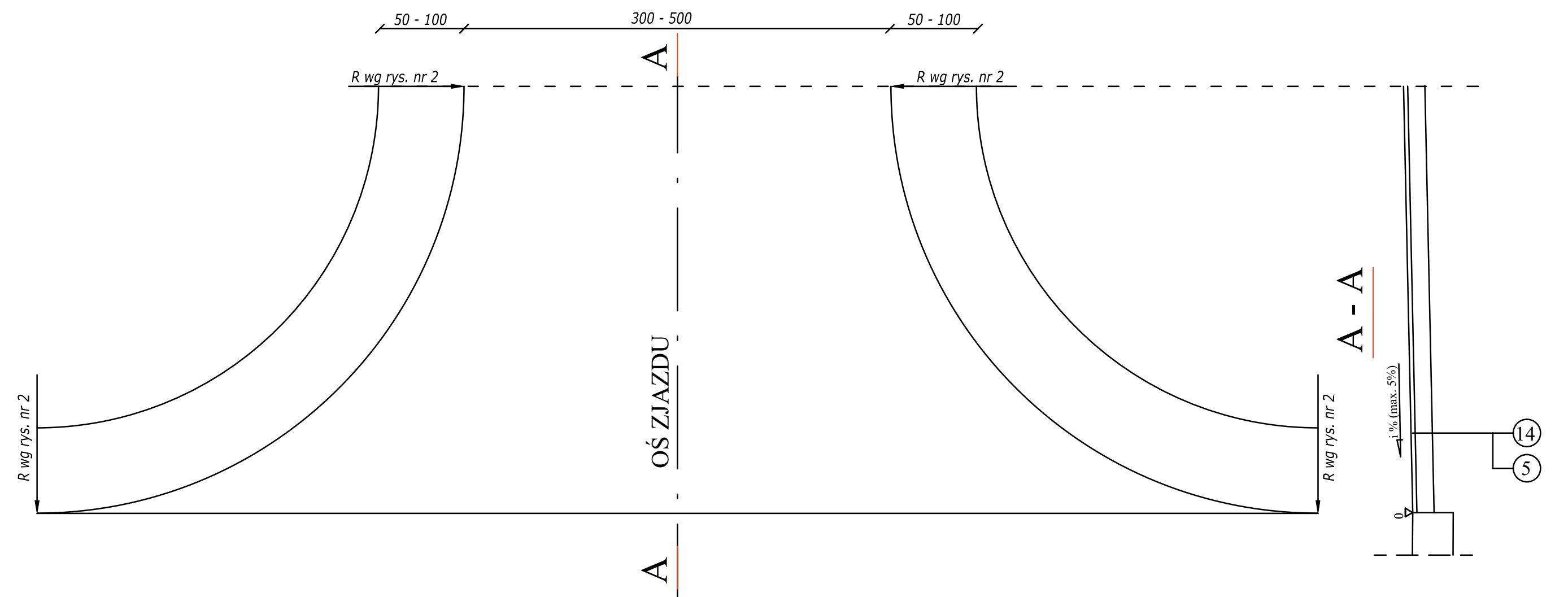
PRZEKRÓJ NA DROGACH BOCZNYCH



STUDZIENKA ŚCIEKOWA Z PRZYKANALIKIEM I WYLOTEM DO ROWU



ZJAZDY INDYWIDUALNE Skala 1:10




UWAGA:

- na zjazdach obramowanych krawężnikiem zastosować krawężnik betonowy 15x30 cm obniżony do wysokości 2 cm ponad powierzchnię zjazdu
- na zjeździe w km 0+358 str.lewa warstwę ścierną wykonać z kostki betonowej brukowej grub. 8 cm (z wykorzystaniem kostki istniejącej) na podsypce cementowo-piaskowej grub. min. 5 cm

LEGENDA:

- ① - warstwa ściernalna z betonu asfaltowego grub. 4 cm
- ② - warstwa wyrównawczo-wzmacniająca z betonu asfaltowego grub. min. 6 cm
- ③ - istniejąca nawierzchnia bitumiczna na podbudowie z kruszywa
- ④ - warstwa wiążąca z betonu asfaltowego grub. 5 cm
- ⑤ - podbudowa z kruszywa naturalnego stabilizowanego mechanicznie grub. 20 cm
- ⑥ - warstwa mrozochronna z gruntu stabilizowanego cementem o $R_m=2,5$ MPa grub. 15 cm
- ⑦ - krawężnik betonowy 15 x 30 cm
- ⑧ - podsypka cementowo-piaskowa grub. 5 cm
- ⑨ - ława betonowa z oporem 30x35 cm
- ⑩ - kostka betonowa brukowa grub. 6 cm
- ⑪ - podbudowa z kruszywa naturalnego stabilizowanego mechanicznie grub. 10 cm
- ⑫ - obrzeże betonowe 20 x 6 cm
- ⑬ - pobocza umocnione warstwą z kruszywa naturalnego stabilizowanego mechanicznie grub. 10 cm
- ⑭ - warstwa ściernalna z betonu asfaltowego grub. 5 cm

 Biuro Projektów i Usług Budowlanych 17-200 Hajnówka, ul. Skarpowa 3	Rys. Nr 4
	Skala: 1:50
Stadium: Projekt wykonawczy	
Obiekt: Przebudowa drogi powiatowej nr 1735B wraz z budową ciągu pieszego w miejscowości Ostrożany, gm. Drohiczyń.	
Nazwa rysunku: Przekroje konstrukcyjne	
Projektant: mgr inż. Mirosław Iwaniuk PDL/0039/PWOD/07	kwiecień 2016
Sprawdzający: mgr inż. Adam Sosnowski BH/45/02	kwiecień 2016