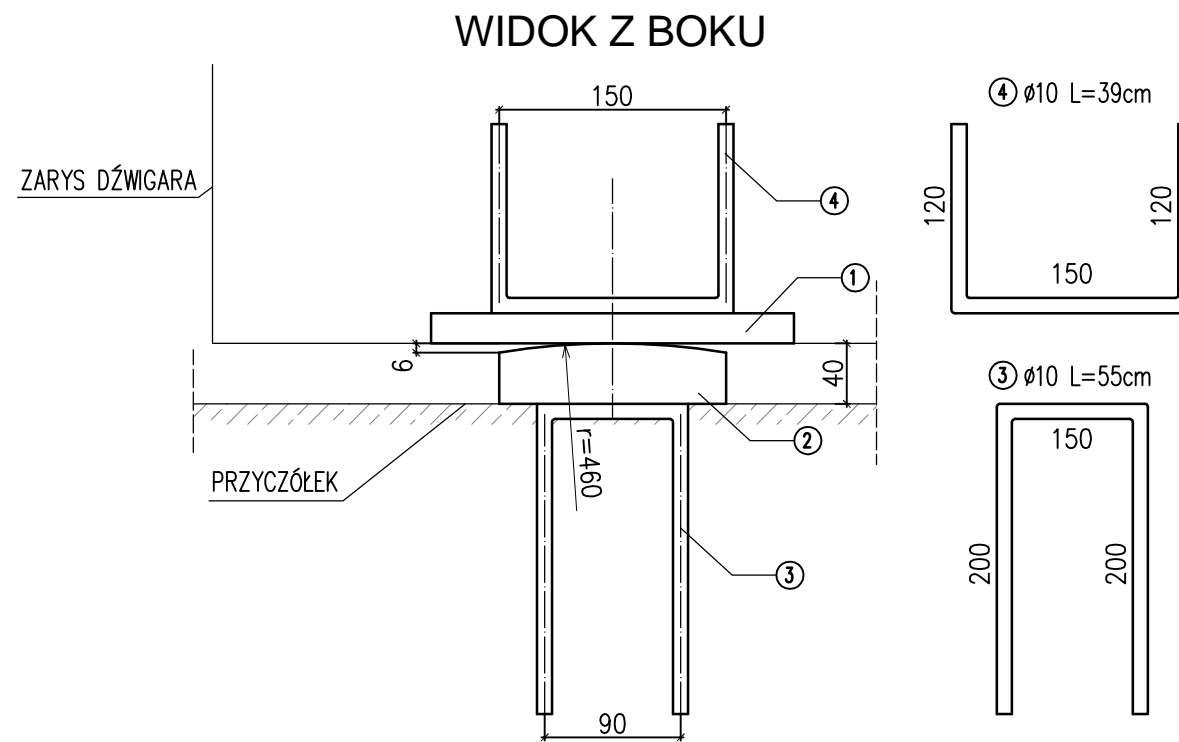
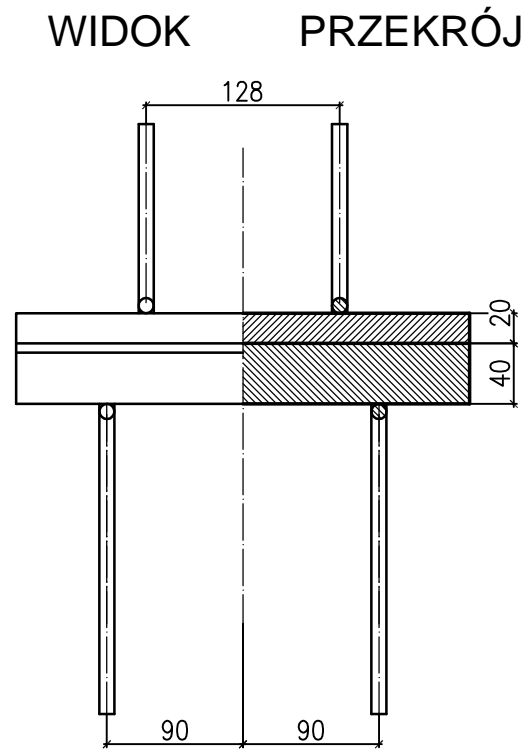
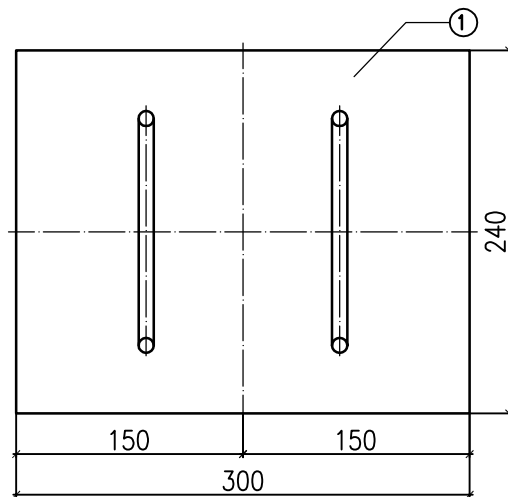


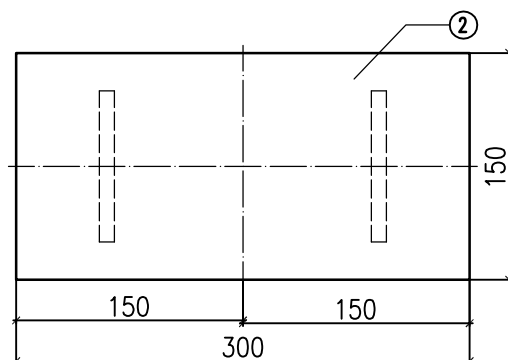
ŁOŻYSKO
SKALA 1:5



PŁYTA GÓRNA - WIDOK



PŁYTA DOLNA - WIDOK



ZESTAWIENIE ELEMENTÓW				
Nr pręta	Średnica	Liczba	Długość	Długość
	[mm]			ogólna [m]
				BSt-500S
				Ø10
Element: Łożyska				
3	Ø10	8	55	4,4
4	Ø10	8	39	3,12
			Długość razem	[m]
				7,52
			Masa jednostkowa	[kg/m]
				0,617
			Masa razem	[kg]
				5
			Masa ogólna	[kg]
				5
Nr elementu	wymiary	Liczba	Długość	Powierzchnia
	[mm]			[szk]
Element: Łożyska				
1	20x240	4	30	5760
2	40x150	4	30	7200
			Powierzchnia razem	[cm3]
				12960
			Masa 1cm3	[kg/cm3]
				0,0075
			Masa razem	[kg]
				97
			Masa ogólna	[kg]
				97

Adres obiektu	województwo podlaskie gmina Perlejewo, m. Perlejewo			
Stadium	PW			
Nazwa projektu	Przebudowa mostu wraz z rozbudową dojazdu do mostu w m. Perlejewo w ciągu drogi powiatowej Nr 1700B Brańsk - Perlejewo - Granne			
Obiekt	Przebudowa mostu na rzece Pelchówka			
Branża	MOSTOWA		Skala 1:5	
Tytuł rysunku	ŁOŻYSKO		Data 12.2010	Zał. 13
Stanowisko	Imię i Nazwisko	Nr uprawnień	Podpis	
Projektant	mgr inż. Tomasz Pawłowski	PDL/0144/POOM/09 PDL/BM/0014/10		
Sprawdzający	mgr inż. Wojciech Rębacz	Upr. z § 3 ust. 2 pkt. 2 Zarz. MK 195 Nr ewid. ONB11-907/16/69		