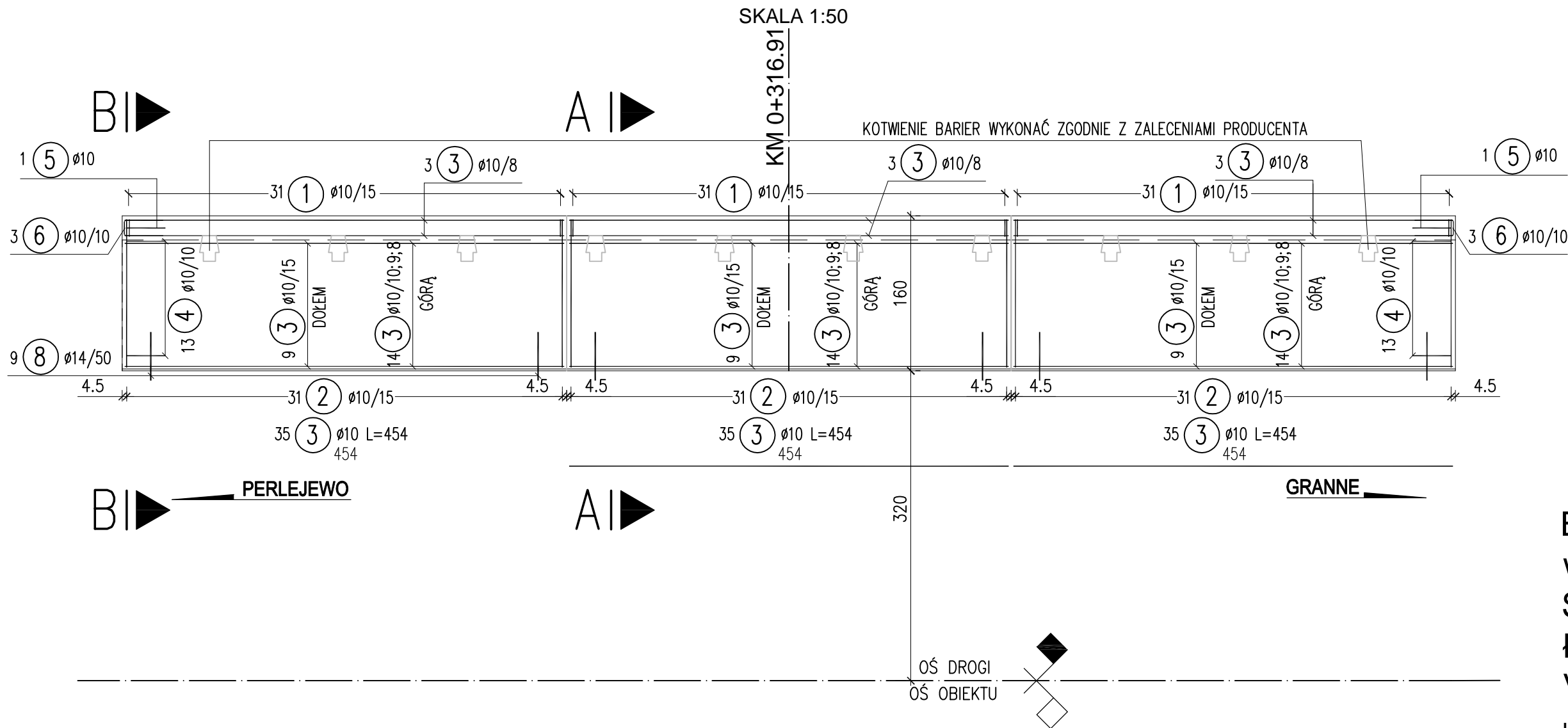
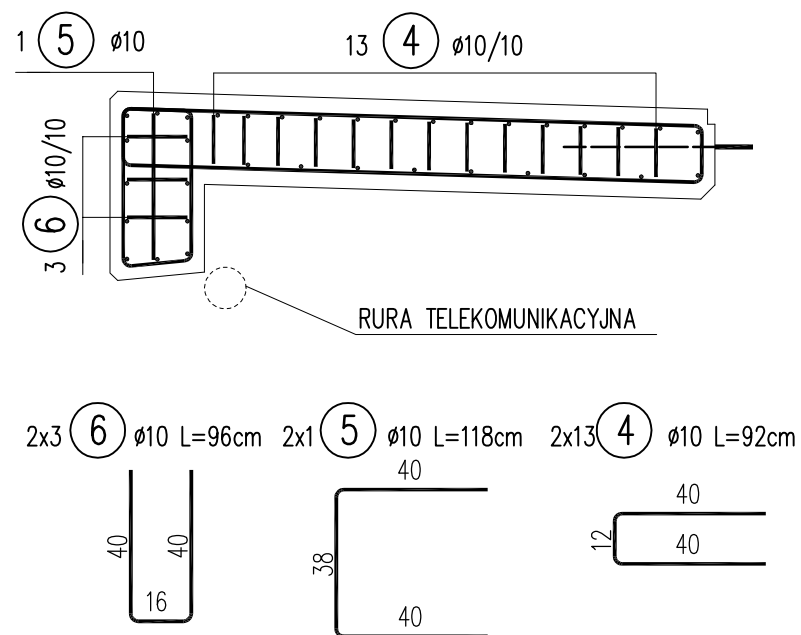


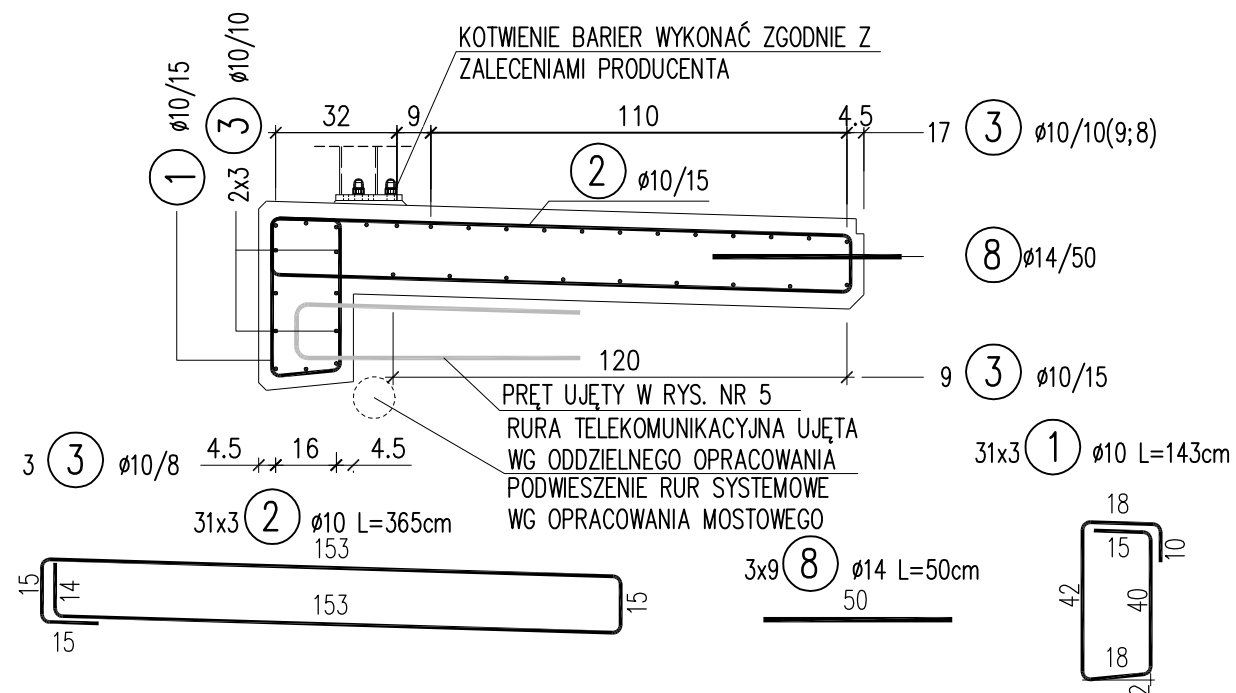
WIDOK Z GÓRY KAPY CHODNIKOWEJ OD STRONY WLOTU RZEKI



PRZEKRÓJ B-B
SKALA 1:20



PRZEKRÓJ A-A
SKALA 1:20



WYKAZ ZBROJENIA					
Nr pręta	Średnica [mm]	Liczba [szt]	Długość [cm]	Długość ogólna [m]	
				Ø10	Ø14
Element: kapy chodnikowe na obiekcie					
1	Ø10	186	143	265,98	
2	Ø10	186	365	678,90	
3	Ø10	210	454	953,40	
4	Ø10	52	92	47,84	
5	Ø10	4	118	4,72	
6	Ø10	12	96	11,52	
8	Ø14	27	50		13,50
Długość razem			[m]	1962,36	13,50
Masa jednostkowa			[kg/m]	0,617	1,21
Masa razem			[kg]	1210,7761	16,3
Masa ogólna			[kg]	1227	

BETON B30 (F150, W8) z dodatkiem włókien polipropylenowych
STAL BSt-500S (A-III)
ŁĄCZNIE DLA WSZYSTKICH KAP :
 $V_B = 0.45 \times 13.77 \times 2 = 12.4 \text{ m}^3$

UWAGI:

1. RYSUNEK ROZPATRYWAĆ ŁĄCZNIE Z RYSUNKIEM KAPY CHODNIKOWE NA DOJAZDACH
2. WYMIARY PRĘTÓW PODANO W ICH OSIACH
3. PROMIENIE GIĘCIA PRZYJMOWAĆ ZGODNIE Z PN-91/S-10042
4. PRĘTY ŁĄCZYĆ NA ZAKŁAD O DŁUGOŚCI ZGODNIE Z PN-91/S-10042
5. OTULINA ZBROJENIA 2,5CM
6. KOTWIENIE BARIER WYKONAĆ ZGODNIE Z ZALECENIAMI PRODUCENTA

Adres obiektu	województwo podlaskie gmina Perlejewo, m. Perlejewo		
Stadium	PW		
Nazwa projektu	Przebudowa mostu wraz z rozbudową dojazdu do mostu w m. Perlejewo w ciągu drogi powiatowej Nr 1700B Brańsk - Perlejewo - Granne		
Obiekt	Przebudowa mostu na rzece Pelchówka		
Branża	MOSTOWA	Skala 1:20/50	
Tytuł rysunku	KAPY CHODNIKOWE NA OBIEKCIE	Data 12.2010	Zał. 7
Stanowisko	Imię i Nazwisko	Nr uprawnień	Podpis
Projektant	mgr inż. Tomasz Pawłowski	PDL/0144/POOM/09 PDL/BM/0014/10	
Sprawdzający	mgr inż. Wojciech Rębacz	Upr. z § 3 ust. 2 pkt. 2 Zarz. MK 195 Nr ewid. ONB11-907/16/69	