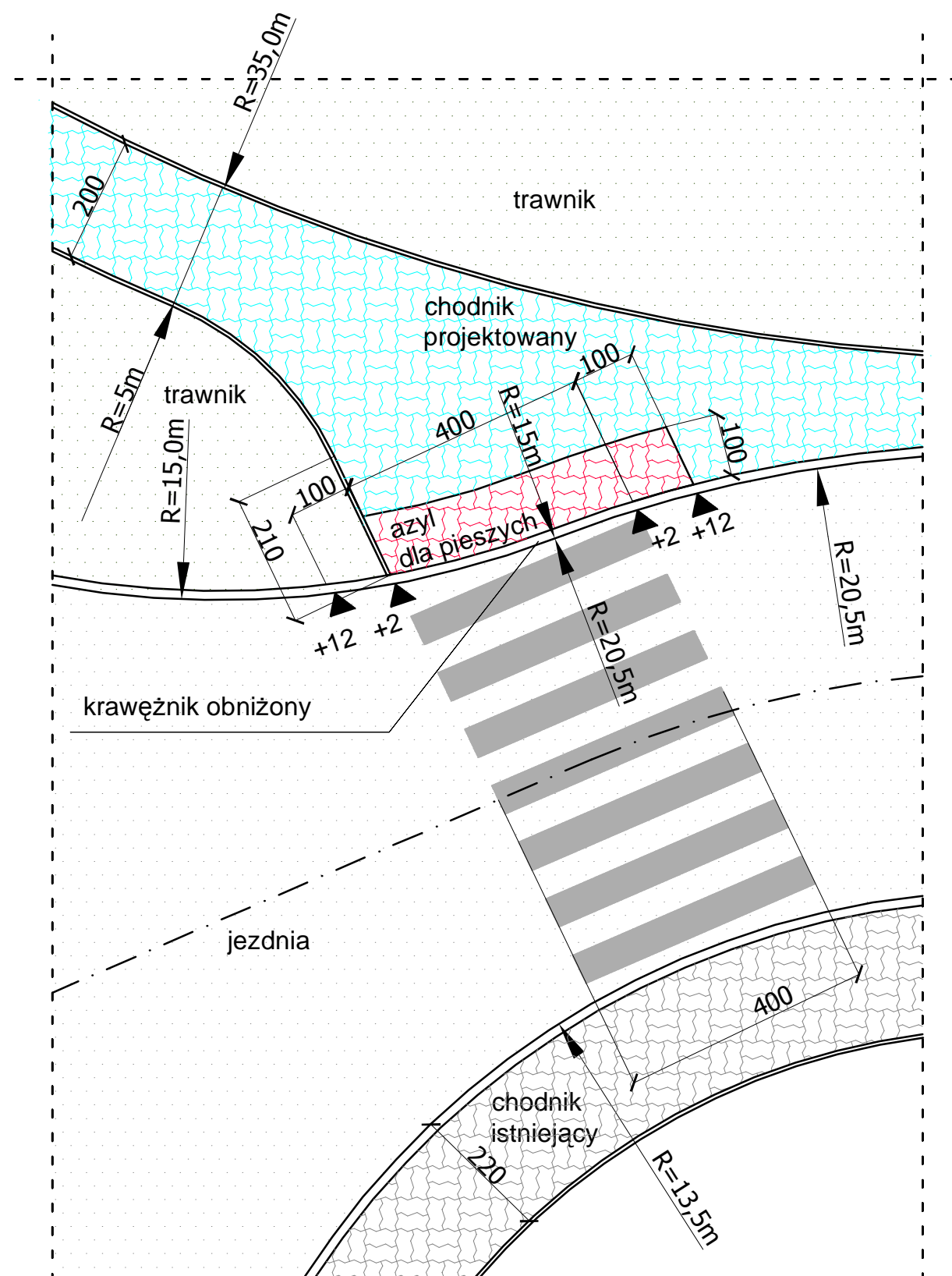


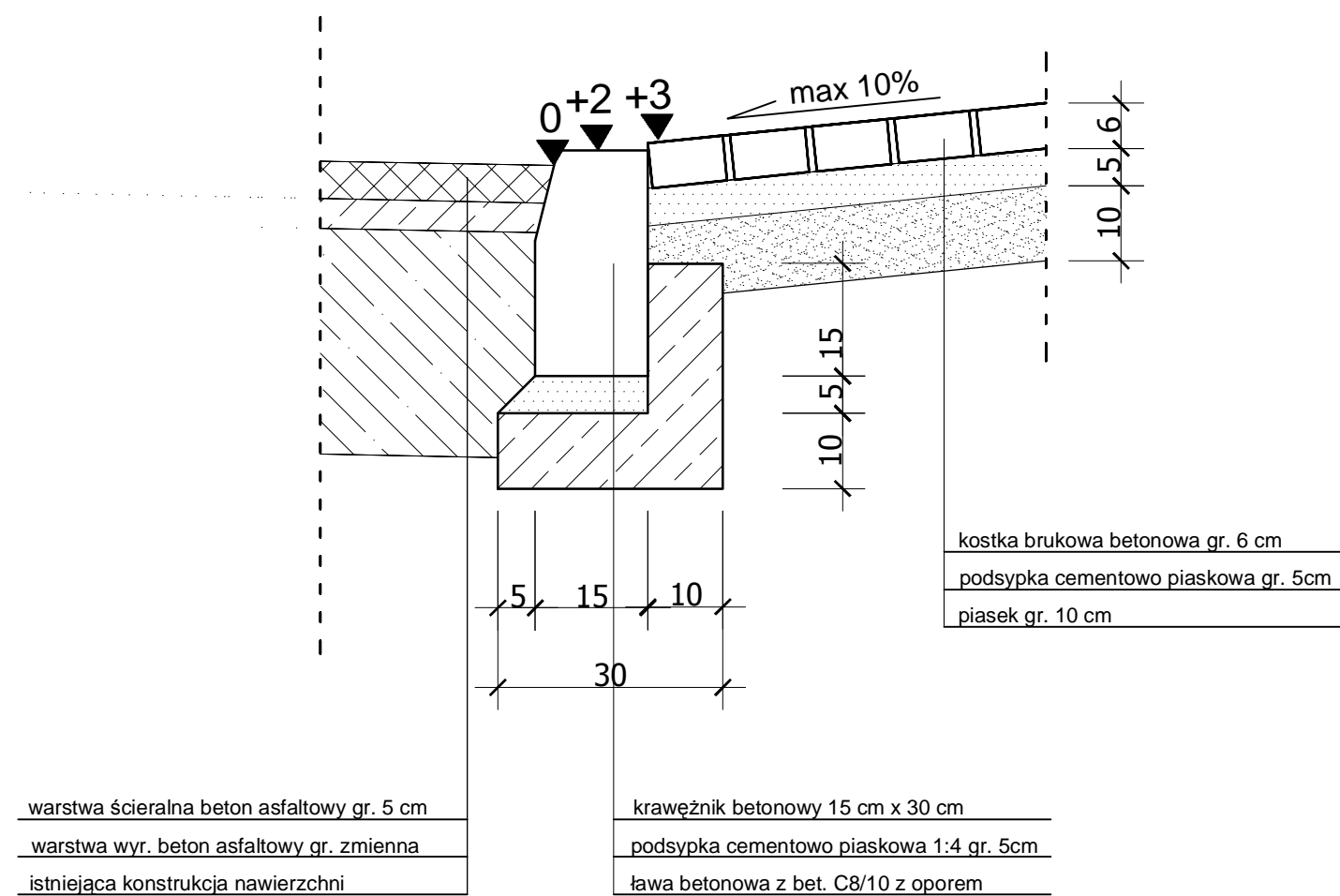
Plan sytuacyjny przejścia dla pieszych

Skala 1:100



Szczegół rampy azylu

Skala 1:10



BIURO PROJEKTOWE DROEM Mirosław Jakubiuk 17-100 Bielsk Podlaski ul. Studziwodzka 41 NIP: 543-124-26-38 REGON: 200172953 tel. 0 507 582 886 e-mail: miroslaw@jakubiuk.pl			
OBIEKT	Przebudowa skrzyżowania ul. Królewskiej z ul. Przemysłową w Mielniku	Data	30.10.2009r.
ADRES	ul. Królewska droga nr1784B Radziwiłkówka - Mielnik	Nr rys.	4.2
	ul. Przemysłowa droga nr 1785B Mielnik - Mętna - Adamowo	Skala	1:100/1:10
Nazwa rys.	Plan sytuacyjny przejścia dla pieszych		PROJEKT WYKONAWCZY - DROGOWY
Projektant	mgr inż. Paweł Czerwacki	Upr. WZDP 59/69 PDL/BD/0245/01	
Opracował	mgr inż. Mirosław Jakubiuk	Upr. Bł/29/91 PDL/BD/0508/01	