

PRZEKROJE POPRZECZNE

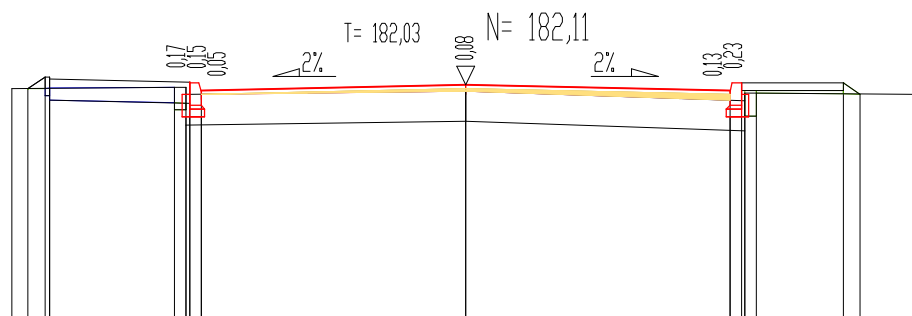
Skala 1:100

BIURO PROJEKTOWE DROEM Mirosław Jakubiuk; 17-100 Bielsk Podlaski ul. Studziwodzka 41 NIP: 543-124-26-38 REGON: 200172953 tel. 0 507 582 886 e-mail: miroslaw@jakubiuk.pl			
OBIEKT	Przebudowa ul. Królewskiej w m. Mielnik w ciągu drogi powiatowej Nr 1784B Radziwiłłówka - Mielnik wraz z przebudową kanalizacji deszczowej	Data	27.07.2017r.
		Nr rys.	6
ADRES	Działki nr ewid. 6106 i 6241/1 Obręb ewid. Mielnik Gmina Mielnik, powiat siemiatycki	Skala	1:100/100
Nazwa rys.	PRZEKROJE POPRZECZNE	PROJEKT WYKONAWCZY	
Projektant	mgr inż. Mirosław Jakubiuk	b/o PDL/0036/PBD/16	
As. projektanta	mgr inż. Paulina Sienkiewicz		

Pik = 0-030,00
Skala 1:100/100

- NASYP= 0,00m²
- WYKOP= 0,00m²
- FREZ.= 0,00m²
- WYRODWN.= 0,24m²

P.P. = 179,00

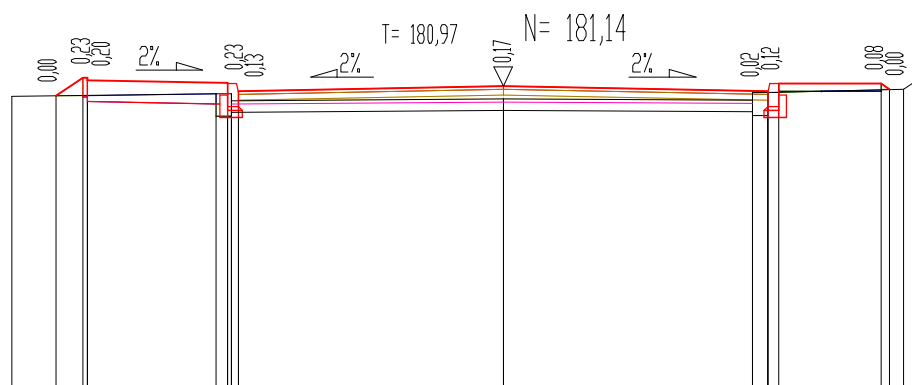


RZĘDNE PROJ.		182,14		182,11		182,04	
RZĘDNE FREZ		181,92		181,99		181,91	
RZĘDNE TEREN	182,06	182,08 182,08 181,98		182,03		181,90 182,00 182,00	181,98
ODLEGŁOŚCI	-6,00	-3,85 -3,70 -3,65		0,00		3,50 3,65 3,70	6,00

Pik = 0+000,00
Skala 1:100/100

- NASYP= 0,11m²
- WYKOP= 0,26m²
- FREZ.= 0,28m²

P.P. = 177,00

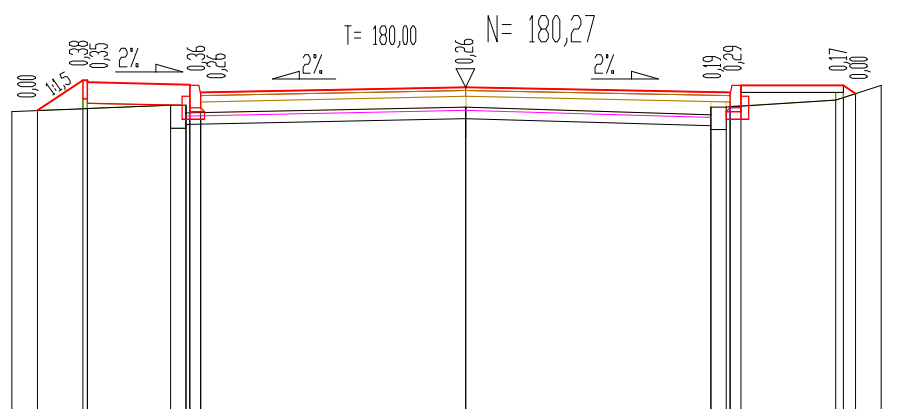


RZĘDNE PROJ.		181,25		181,14		181,07	
RZĘDNE TEREN	181,00	181,04 181,04 180,94		180,97		180,95 181,05 181,05	181,10
ODLEGŁOŚCI	-6,50	-5,56 -5,50		0,00		3,30 3,50 3,65	5,30

Pik = 0+021,40
Skala 1:100/100

- NASYP= 0,50m²
- WYKOP= 0,03m²
- FREZ.= 0,28m²

P.P. = 176,00

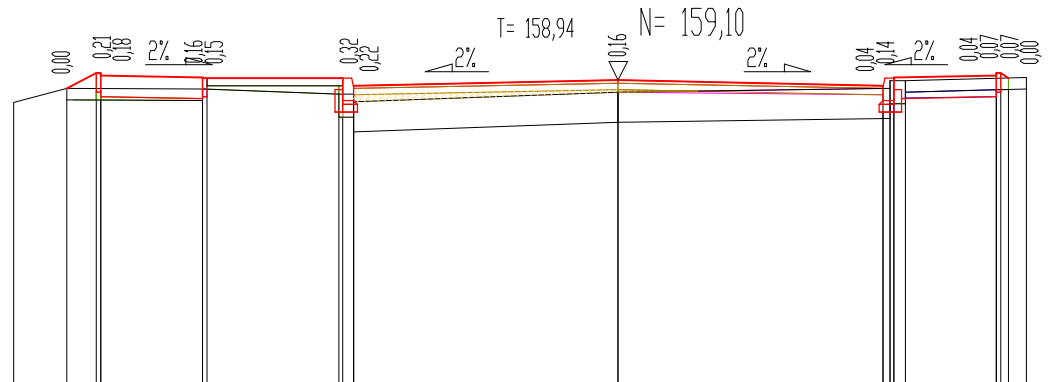


RZĘDNE PROJ.		180,37		180,27		180,20	
RZĘDNE TEREN	179,95	180,03 180,03 179,93		180,01		179,91 180,01 180,01	180,10
ODLEGŁOŚCI	-6,00	-5,06 -5,00		0,00		3,25 3,45 3,50	4,90

Pik = 0+431,50
Skala 1:100/100

- NASYP= 0,33m²
- WYKOP= 0,12m²
- FREZ.= 0,14m²
- WYRDWN.= 0,25m²

P.P. = 155,00

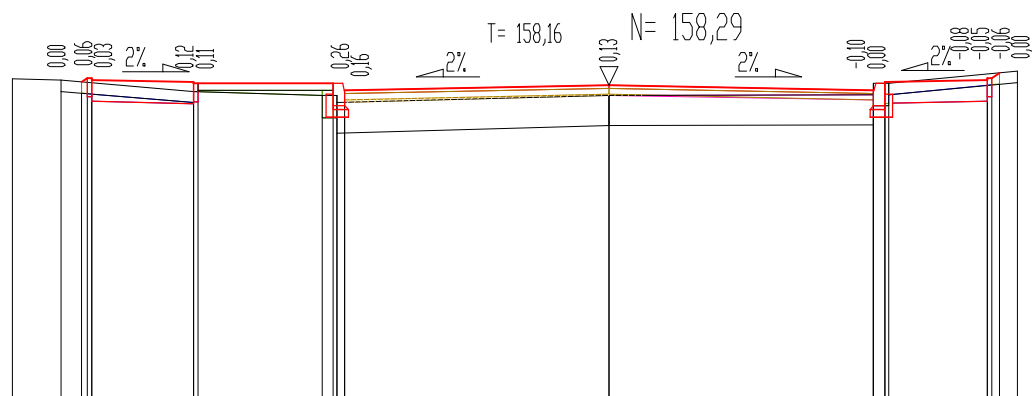


RZĘDNE PROJ.		159,19 159,16	159,14 159,13	159,13 159,13 159,03	159,10	159,03 159,13 159,14	159,16 159,19 159,12
RZĘDNE TEREN	158,80	158,99	158,98	158,91 158,91 158,81	158,94	158,79 159,09 159,09	159,13
ODLEGŁOŚCI	-8,00	-7,30 -6,91 -6,85	-5,50 -5,44	-3,70 -3,65 -3,50	0,00	3,50 3,65 3,60	5,00 5,16 5,40

Pik = 0+458,70
Skala 1:100/100

- NASYP= 0,14m²
- WYKOP= 0,34m²
- FREZ.= 0,12m²
- WYRDWN.= 0,09m²

P.P. = 154,00

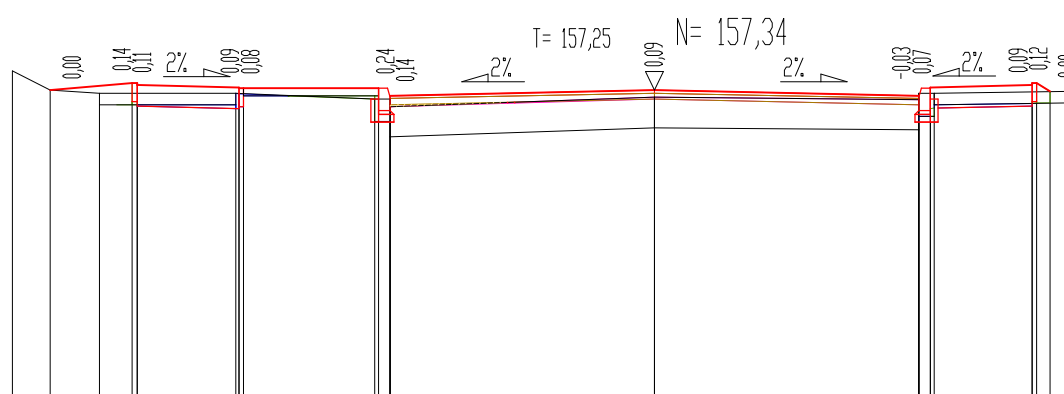


RZĘDNE PROJ.		158,34 158,39 158,39 158,36	158,33 158,32	158,22 158,22 158,22	158,29	158,22 158,22 158,33	158,36 158,39 158,39 158,46
RZĘDNE TEREN	158,38	158,36	158,21	158,16 158,16 158,06	158,16	158,17 158,42 158,32	158,48
ODLEGŁOŚCI	-7,90	-7,25 -6,99 -6,91 -6,85	-5,50 -5,44	-3,80 -3,65 -3,50	0,00	3,50 3,65 3,70	5,00 5,16 5,40

Pik = 0+488,45
Skala 1:100/100

- NASYP= 0,13m²
- WYKOP= 0,15m²
- FREZ.= 0,21m²
- WYRDWN.= 0,02m²

P.P. = 153,00

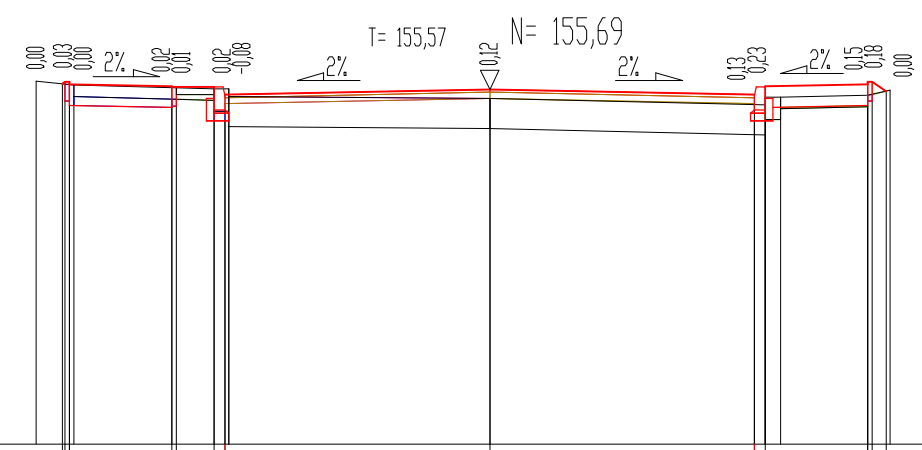


RZĘDNE PROJ.		157,44 157,41	157,38 157,37	157,37 157,37 157,27	157,34	157,27 157,37 157,38	157,41 157,44 157,33
RZĘDNE TEREN	157,60	157,35	157,30	157,23 157,23 157,13	157,25	157,22 157,30 157,30	157,33
ODLEGŁOŚCI	-8,50	-8,00	-7,35 -6,91 -6,85	-5,54 -5,50 -5,44	-3,70 -3,65 -3,50	3,50 3,65 3,70	5,00 5,16 5,40

Pik = 0+517,20
Skala 1:100/100

- NASYP= 0,11m²
- WYKOP= 0,21m²
- FREZ.= 0,17m²
- WYRDWN.= 0,02m²

P.P. = 151,00

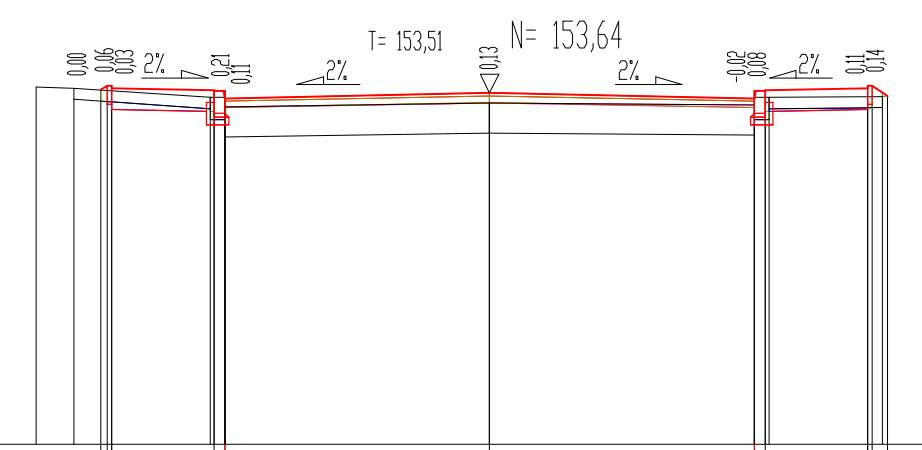


RZĘDNE PROJ.	155,77 155,79 155,79 155,76	155,73 155,72 155,72 155,72 155,62	155,69	155,62 155,72 155,73	155,76 155,79 155,79 155,67
RZĘDNE TEREN	155,80 155,75	155,70 155,70 155,60	155,57	155,49 155,59 155,59	155,61 155,68 155,68
ODLEGŁOŚCI	-6,00 -3,76 -3,62 -5,50	-4,21 -4,12 -3,65 -3,45	0,00	3,50 3,65 3,68	5,00 5,06 5,24 5,30

Pik = 0+552,15
Skala 1:100/100

- NASYP= 0,06m²
- WYKOP= 0,14m²
- FREZ.= 0,07m²
- WYRDWN.= 0,02m²

P.P. = 149,00

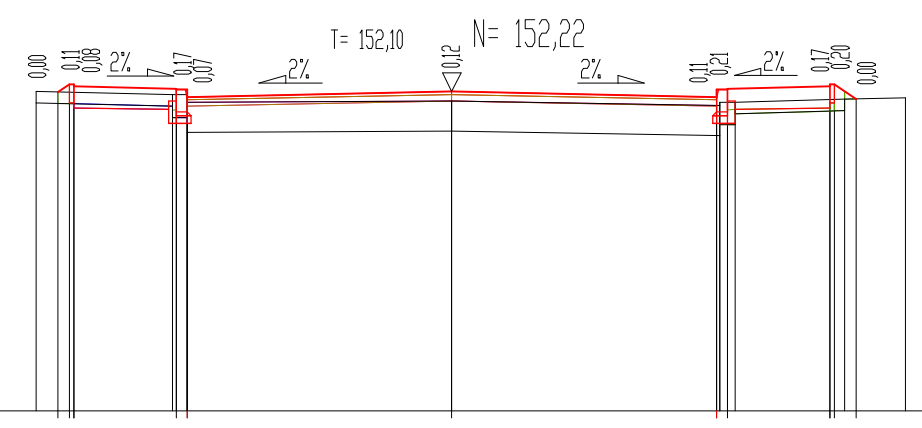


RZĘDNE PROJ.	153,69 153,74 153,74 153,71	153,68 153,67 153,57	153,64	153,57 153,67 153,68	153,71 153,74 153,74 153,60
RZĘDNE TEREN	153,72 153,71	153,59 153,59 153,46	153,51	153,49 153,59 153,59	153,60 153,60 153,62
ODLEGŁOŚCI	-6,00 -5,50 -3,74 -3,06 -5,00	-3,70 -3,65 -3,50	0,00	3,50 3,65 3,70	5,00 5,06 5,27 5,90

Pik = 0+578,80
Skala 1:100/100

- NASYP= 0,17m²
- WYKOP= 0,08m²
- FREZ.= 0,11m²
- WYRDWN.= 0,00m²

P.P. = 148,00

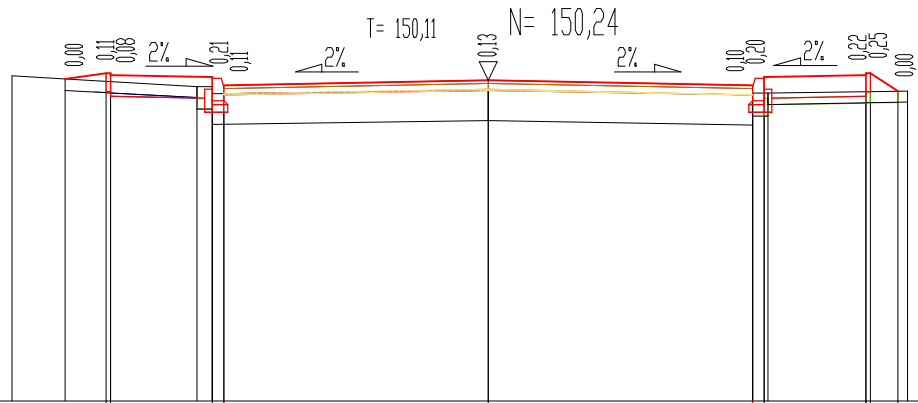


RZĘDNE PROJ.	152,21 152,22 152,22 152,29	152,26 152,25 152,15	152,22	152,15 152,25 152,26	152,29 152,32 152,32 152,12
RZĘDNE TEREN	152,22	152,18 152,18 152,08	152,10	152,04 152,08 152,08	152,12 152,12 152,14
ODLEGŁOŚCI	-5,50 -5,21 -5,06 -5,00	-3,70 -3,65 -3,50	0,00	3,50 3,55 3,75	5,00 5,06 5,20 5,53 6,00

Pik = 0+620,75
Skala 1:100/100

- NASYP= 0,30m²
- WYKOP= 0,03m²
- FREZ.= 0,02m²
- WYRÓWN.= 0,06m²

P.P. = 146,00

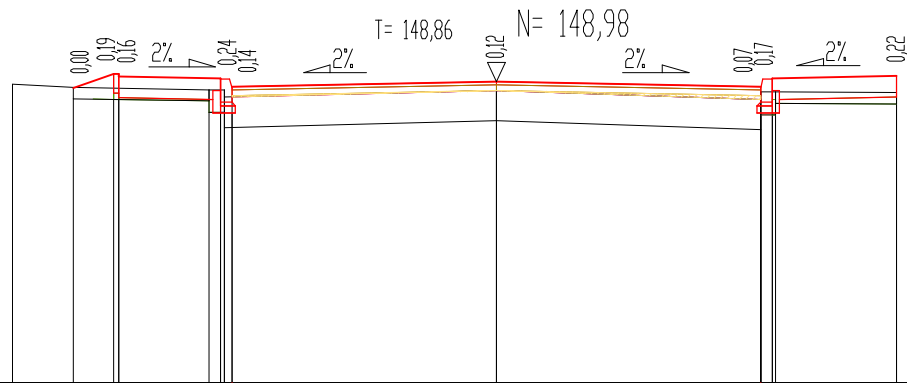


RZĘDNE PROJ.		150,34	150,28	150,24	150,17	150,31	150,34	150,34	150,10
RZĘDNE TEREN	150,30	150,26	150,16	150,11	150,05	150,07	150,07	150,10	150,10
ODLEGŁOŚCI	-6,30	-5,60	-3,85	0,00	3,50	3,65	3,70	5,00	5,55

Pik = 0+649,40
Skala 1:100/100

- NASYP= 0,26m²
- WYKOP= 0,00m²
- FREZ.= 0,00m²
- WYRÓWN.= 0,12m²

P.P. = 145,00

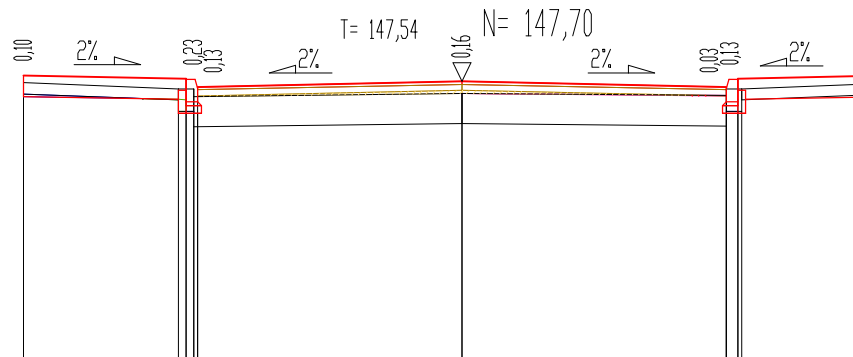


RZĘDNE PROJ.		149,08	149,02	148,98	148,91	149,01	149,02	149,05
RZĘDNE TEREN	148,94	148,90	148,87	148,86	148,74	148,84	148,84	148,83
ODLEGŁOŚCI	-6,40	-5,60	-3,80	0,00	3,50	3,65	3,70	5,30

Pik = 0+673,85
Skala 1:100/100

- NASYP= 0,02m²
- WYKOP= 0,03m²
- FREZ.= 0,01m²
- WYRÓWN.= 0,14m²

P.P. = 144,00

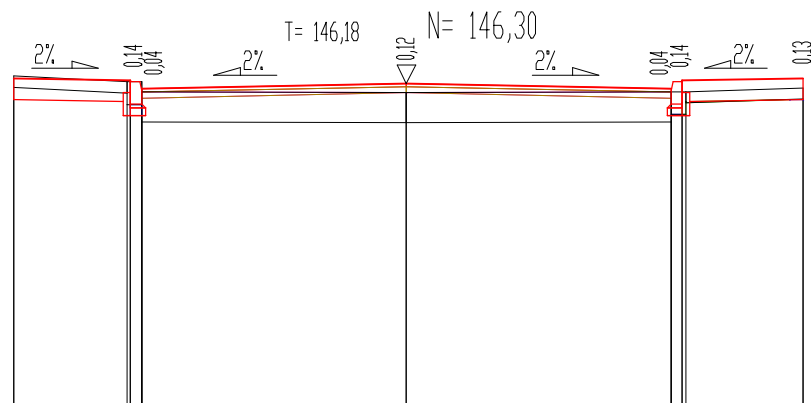


RZĘDNE PROJ.	147,78	147,74	147,70	147,63	147,73	147,74	147,77
RZĘDNE TEREN	147,68	147,60	147,54	147,51	147,60	147,60	147,66
ODLEGŁOŚCI	-5,80	-3,75	0,00	3,50	3,65	3,70	5,20

Pik = 0+697,30
Skala 1:100/100

- NASYP= 0,02m²
- WYKOP= 0,21m²
- FREZ.= 0,31m²
- WYRDWN.= 0,00m²

P.P. = 142,00

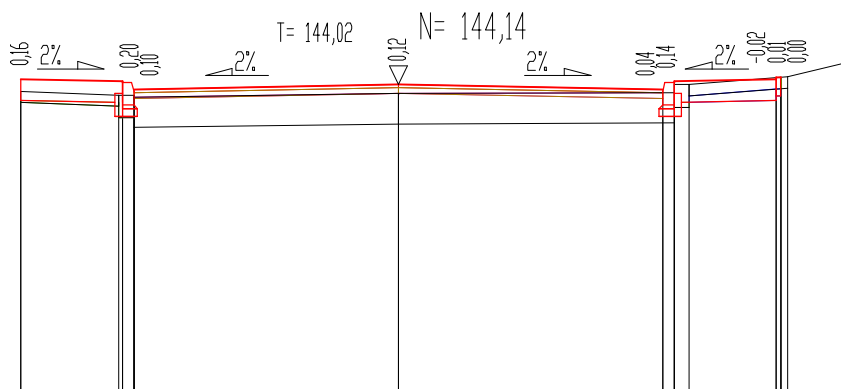


RZĘDNE PROJ.	146,37	146,34	146,33	146,30	146,33	146,34	146,37
RZĘDNE TEREN	146,40	146,32	146,33	146,18	146,19	146,34	146,24
ODLEGŁOŚCI	-5,20	-3,70	-3,65	0,00	3,50	3,65	5,25

Pik = 0+733,10
Skala 1:100/100

- NASYP= 0,08m²
- WYKOP= 0,15m²
- FREZ.= 0,17m²
- WYRDWN.= 0,00m²

P.P. = 140,00

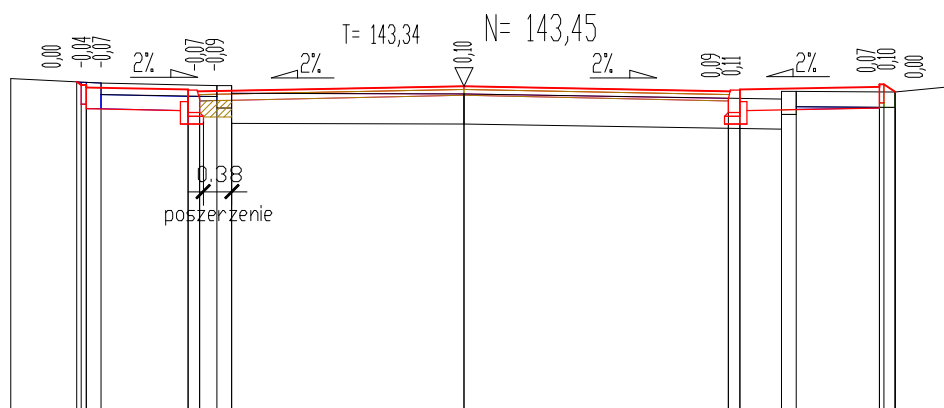


RZĘDNE PROJ.	144,21	144,18	144,17	144,14	144,17	144,18	144,21
RZĘDNE TEREN	144,05	144,00	144,17	144,02	144,03	144,14	144,24
ODLEGŁOŚCI	-5,00	-3,70	-3,65	0,00	3,50	3,65	6,00

Pik = 0+746,40
Skala 1:100/100

- NASYP= 0,07m²
- WYKOP= 0,42m²
- FREZ.= 0,28m²
- WYRDWN.= 0,00m²

P.P. = 139,00

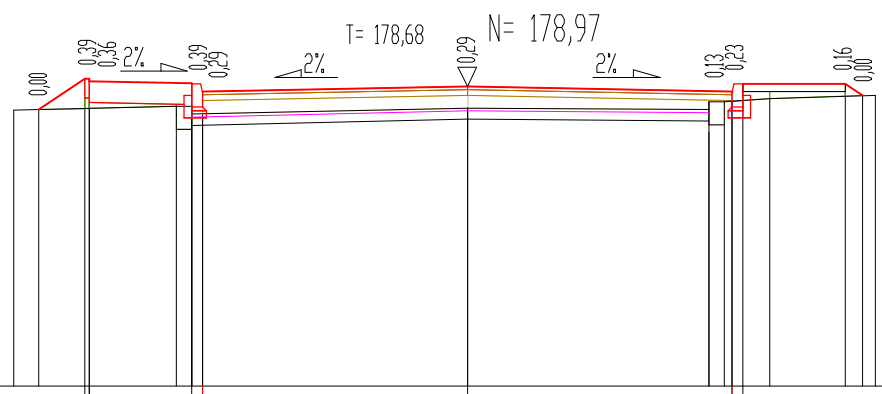


RZĘDNE PROJ.	143,46	143,43	143,41	143,45	143,48	143,41	143,44
RZĘDNE TEREN	143,55	143,49	143,46	143,35	143,28	143,38	143,37
ODLEGŁOŚCI	-6,00	-5,06	-3,65	0,00	3,50	3,65	6,50

Pik = 0+044,80
Skala 1:100/100

- NASYP= 0,46m²
- WYKOP= 0,03m²
- FREZ.= 0,28m²

P.P. = 175,00

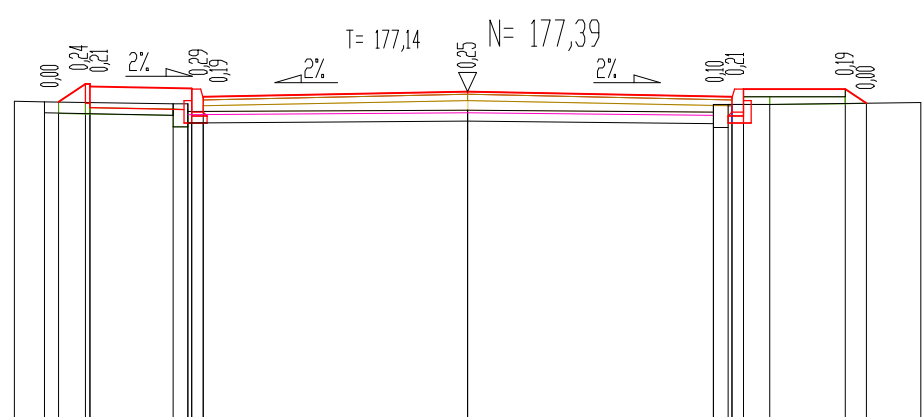


RZĘDNE PROJ.		179,06	179,06	179,03		179,01	179,00	178,90		178,97		178,90	179,00			
RZĘDNE TEREN	178,65					178,70	178,70	178,60		178,68		178,66	178,76	178,80	178,85	
ODLEGŁOŚCI	-6,00	-5,06	-5,00			-3,85	-3,65	-3,50		0,00		3,20	3,40	3,65	4,00	5,40

Pik = 0+069,00
Skala 1:100/100

- NASYP= 0,46m²
- WYKOP= 0,04m²
- FREZ.= 0,28m²

P.P. = 173,00

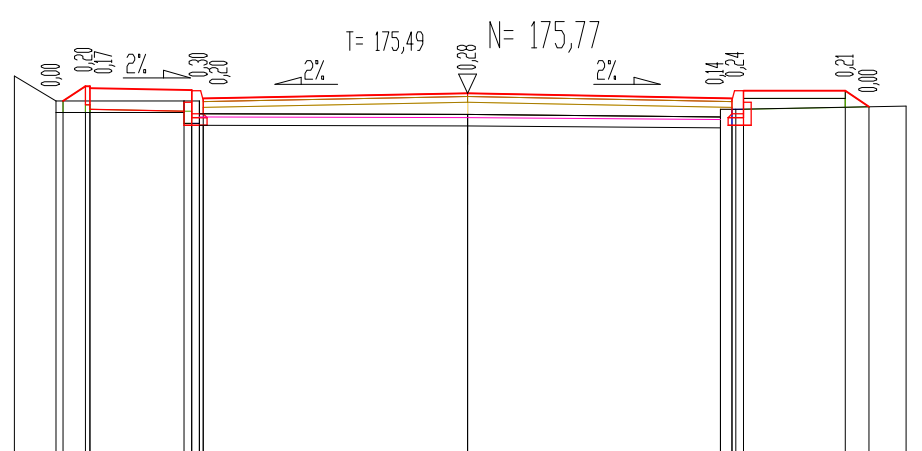


RZĘDNE PROJ.		177,49	177,46			177,43	177,43	177,32		177,40		177,32	177,43			
RZĘDNE TEREN	177,27	177,26				177,23	177,23	177,13		177,15		177,12	177,22	177,25		
ODLEGŁOŚCI	-6,00	-5,60	-5,06	-5,00		-3,90	-3,70	-3,65	-3,50	0,00		3,25	3,45	3,65	4,00	6,00

Pik = 0+094,00
Skala 1:100/100

- NASYP= 0,33m²
- WYKOP= 0,03m²
- FREZ.= 0,28m²

P.P. = 171,00



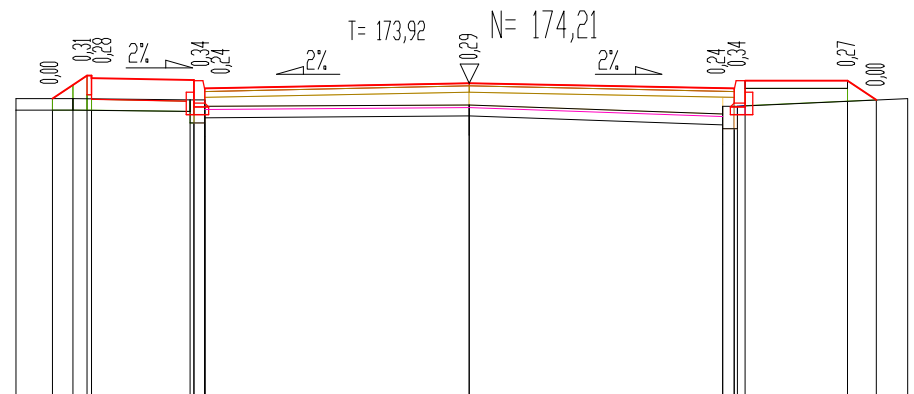
RZĘDNE PROJ.		175,87	175,84			175,81	175,80	175,70		175,77		175,70	175,80		
RZĘDNE TEREN	176,00	175,67				175,67	175,67	175,50		175,49		175,46	175,56	175,60	
ODLEGŁOŚCI	-6,00	-5,45	-5,06	-5,00		-3,75	-3,65	-3,55	-3,50	0,00		3,35	3,50	3,65	5,80

Pik = 0+118,40

Skala 1:100/100

- NASYP= 0,77m²
- WYKOP= 0,01m²
- FREZ.= 0,28m²

P.P. = 170,00



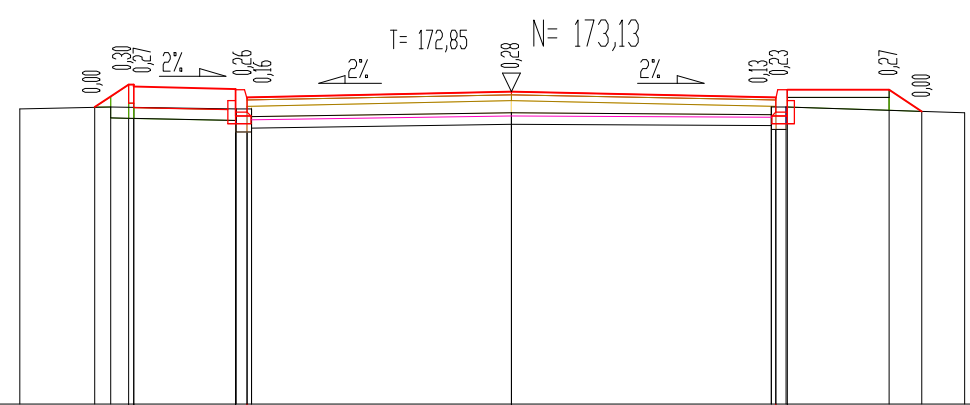
RZĘDNE PROJ.		174,30	174,27	174,25	174,24	174,14	174,24	174,24						
RZĘDNE TEREN		174,00	174,00	173,98	173,98	173,90	173,90	173,80	173,90	174,00				
ODLEGŁOŚCI		-6,00	-5,25	-5,06	-5,00	-3,70	-3,65	-3,50	0,00	3,65	3,50	3,55	3,65	5,80

Pik = 0+135,74

Skala 1:100/100

- NASYP= 0,64m²
- WYKOP= 0,00m²
- FREZ.= 0,28m²

P.P. = 169,00



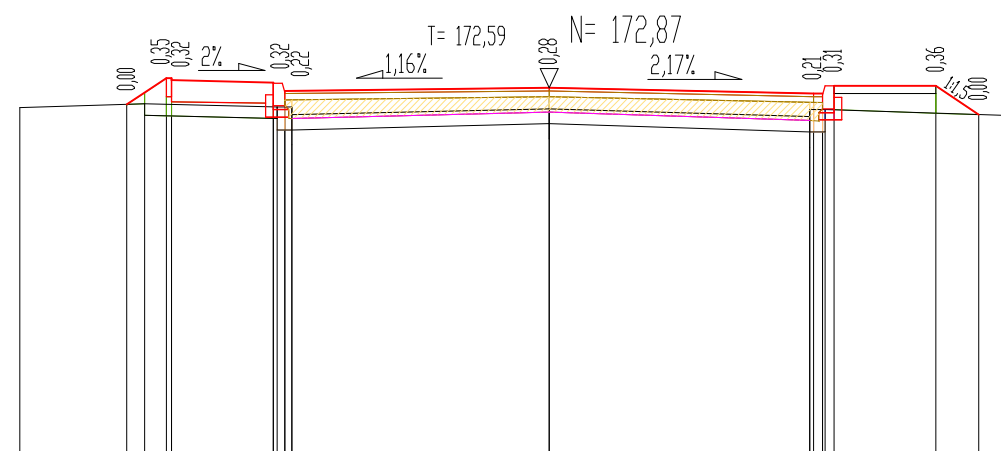
RZĘDNE PROJ.		173,23	173,20	173,17	173,16	173,06	173,16	173,06	173,16					
RZĘDNE TEREN		172,90	172,93	172,93	172,90	172,90	172,80	172,80	172,85	172,85				
ODLEGŁOŚCI		-6,50	-5,30	-5,16	-5,00	-3,65	-3,64	-3,50	0,00	3,44	3,50	3,64	3,65	6,00

Pik = 0+139,95

Skala 1:100/100

- NASYP= 0,96m²
- WYKOP= 0,02m²
- FREZ.= 0,36m²
- WYRDOWN.= 1,60m²

P.P. = 168,00

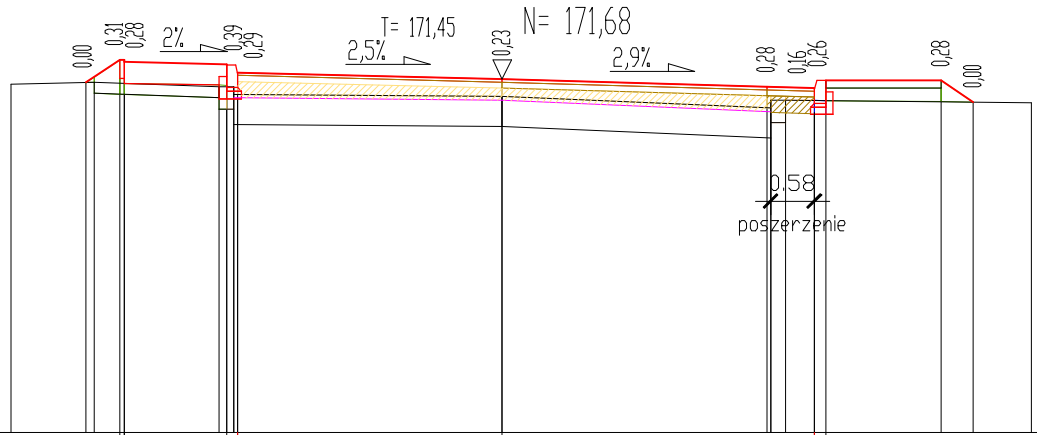


RZĘDNE PROJ.		172,99	172,96	172,94	172,93	172,83	172,87	172,87	172,87	172,87	172,79	172,89			
RZĘDNE TEREN		172,60	172,65	172,65	172,61	172,61	172,59	172,59	172,59	172,59	172,48	172,58	172,58	172,50	
ODLEGŁOŚCI		-7,00	-5,35	-5,06	-5,00	-3,65	-3,60	-3,50	0,00	3,65	3,50	3,60	3,65	3,77	6,00

Pik = 0+158,25
Skala 1:100/100

- NASYP= 0,79m²
- WYKOP= 0,03m²
- FREZ= 0,36m²
- WYRDWN= 1,30m²

P.P. = 167,00

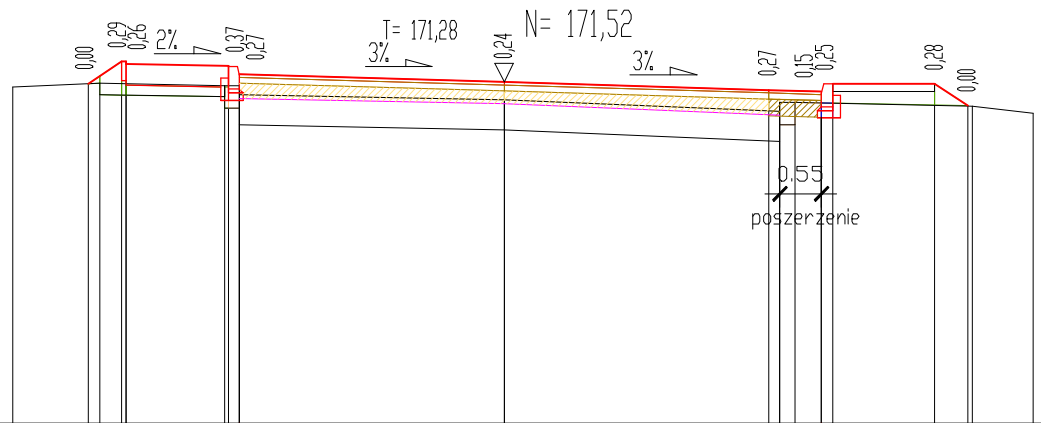


RZĘDNE PROJ.		171,93 171,90	171,88 171,87 171,77	171,68	171,56 171,66	
RZĘDNE TEREN	171,61	171,64	171,58 171,58 171,48	171,45	171,30 171,40 171,40	171,37
ODLEGŁOŚCI	-6,50	-5,40 -5,06 -5,00	-3,75 -3,65 -3,50	0,00	3,50 3,55 3,75 4,13 4,28	7,00

Pik = 0+160,74
Skala 1:100/100

- NASYP= 0,68m²
- WYKOP= 0,03m²
- FREZ= 0,36m²
- WYRDWN= 1,29m²

P.P. = 167,00

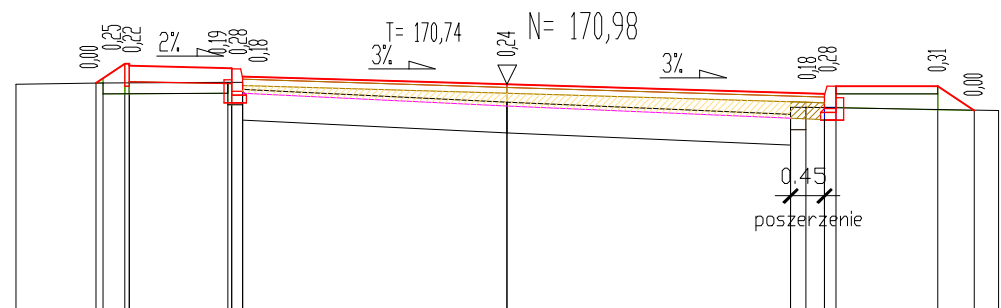


RZĘDNE PROJ.		171,79 171,76	171,73 171,72 171,62	171,52	171,39 171,49	
RZĘDNE TEREN	171,45	171,50	171,47 171,47 171,35	171,28	171,12 171,23 171,25	171,20 171,10
ODLEGŁOŚCI	-6,50	-5,25 -5,06 -5,00	-3,70 -3,65 -3,50	0,00	3,50 3,65 3,83 4,20 4,35	6,20 7,00

Pik = 0+168,85
Skala 1:100/100

- NASYP= 0,73m²
- WYKOP= 0,03m²
- FREZ= 0,36m²
- WYRDWN= 1,22m²

P.P. = 168,00



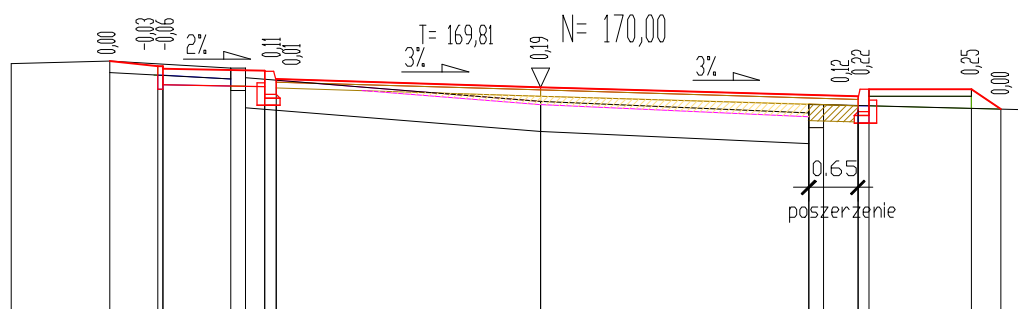
RZĘDNE PROJ.		171,25 171,22	171,20 171,19 170,99	170,98	170,86 170,96	170,96
RZĘDNE FREZ			170,91	170,74	170,58	
RZĘDNE TEREN	170,98	171,00	171,01 171,01 170,91	170,74	170,58 170,68 170,68	170,63
ODLEGŁOŚCI	-6,50	-5,44 -5,35 -5,06 -5,00	-3,70 -3,65 -3,50	0,00	3,75 3,95 4,20 4,35	5,70 6,18 6,50

Pik = 0+183,80

Skala 1:100/100

- NASYP= 0,26m²
- WYKOP= 0,14m²
- FREZ.= 0,42m²
- WYRODN.= 0,65m²

P.P. = 167,00



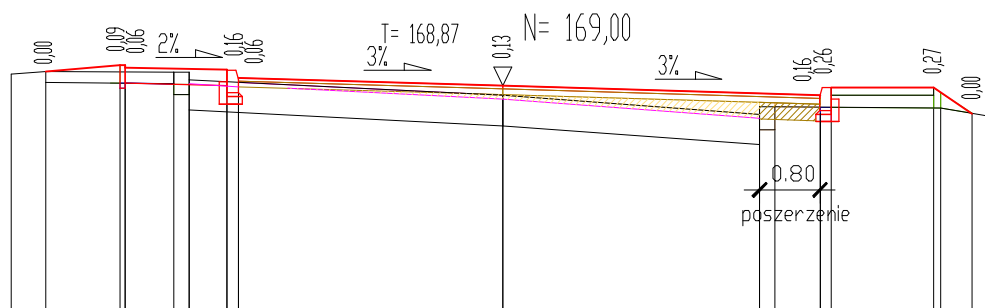
RZĘDNE PROJ.		170,27	170,24	170,21	170,20	170,10	170,00	169,87	169,87	169,97	169,97	169,71					
RZĘDNE FREZ					169,98		169,81		169,65								
RZĘDNE TEREN	170,31	170,34	170,25	170,25	170,12		169,81	169,65	169,76	169,76		169,70					
ODLEGŁOŚCI	-7,00	-5,70	-5,12	-5,06	-5,00	-4,10	-3,90	-3,65	-3,50	0,00	3,55	3,75	4,20	4,35	5,70	6,10	6,40

Pik = 0+198,95

Skala 1:100/100

- NASYP= 0,44m²
- WYKOP= 0,04m²
- FREZ.= 0,39m²
- WYRODN.= 0,53m²

P.P. = 166,00



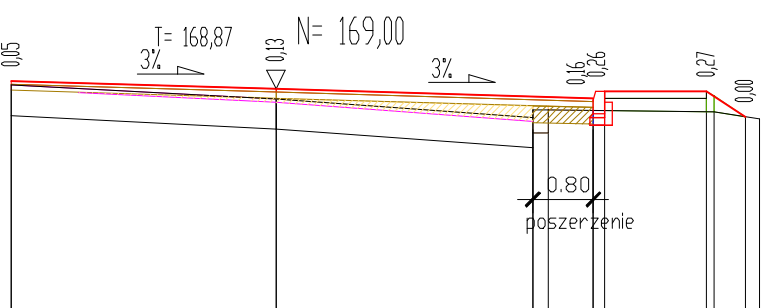
RZĘDNE PROJ.		169,27	169,24	169,21	169,20	169,10	169,00	168,87	168,87	168,97	168,97	168,63					
RZĘDNE FREZ					168,98		168,87		168,62								
RZĘDNE TEREN	169,15	169,19	169,18	169,18	169,08		168,87	168,62	168,72	168,72		168,70	168,60				
ODLEGŁOŚCI	-6,50	-6,05	-5,06	-5,00	-4,35	-4,15	-3,65	-3,50	0,00	3,40	3,60	4,20	4,35	5,70	5,80	6,21	6,40

Pik = 0+198,96

Skala 1:100/100

- NASYP= 0,39m²
- WYKOP= 0,03m²
- FREZ.= 0,35m²
- WYRODN.= 0,53m²

P.P. = 166,00



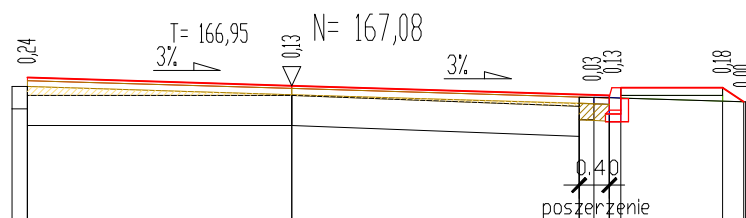
RZĘDNE PROJ.	169,10				169,00		168,87	168,87	168,97	168,97			
RZĘDNE FREZ	168,98				168,87		168,62						
RZĘDNE TEREN	169,15				168,87		168,62	168,72	168,72	168,70		168,60	
ODLEGŁOŚCI	-3,50				0,00		3,40	3,60	4,20	4,35	5,70	5,80	6,40

Pik = 0+229,44

Skala 1:100/100

- NASYP= 0,14m²
- WYKOP= 0,07m²
- FREZ.= 0,00m²
- WYRODN.= 0,32m²

P.P. = 164,00



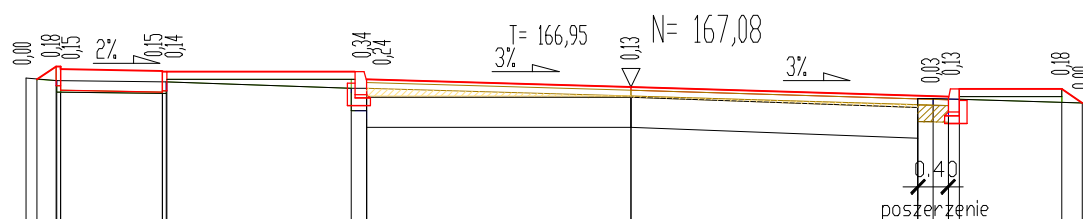
RZĘDNE PROJ.	167,19	167,08	166,96	167,06	167,06
RZĘDNE FREZ	166,95	166,95	166,81		
RZĘDNE TEREN	167,07 167,07 166,95	166,95	166,81 166,83 166,93		166,87
ODLEGŁOŚCI	-3,70 -3,50	0,00	3,80 4,00 4,20	4,35	5,70 5,98 6,00

Pik = 0+229,45

Skala 1:100/100

- NASYP= 0,41m²
- WYKOP= 0,07m²
- FREZ.= 0,10m²
- WYRODN.= 0,32m²

P.P. = 164,00



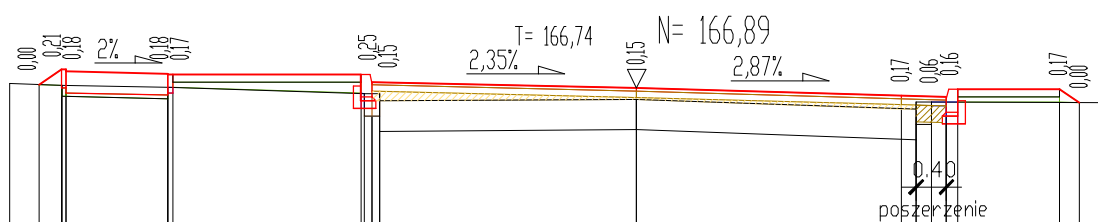
RZĘDNE PROJ.	167,35 167,32	167,30 167,29	167,11 167,10	167,08	166,96	167,06
RZĘDNE FREZ			166,89	166,95	166,81	
RZĘDNE TEREN	167,20 167,17 167,15	167,15	167,07 167,06 166,95	166,95	166,81 166,83 166,93	166,87
ODLEGŁOŚCI	-8,00 -7,61 -7,55	-6,20 -6,15 -6,14	-3,70 -3,65 -3,50	0,00	3,80 4,00 4,20	4,35 5,70 5,98 6,00

Pik = 0+232,70

Skala 1:100/100

- NASYP= 0,59m²
- WYKOP= 0,08m²
- FREZ.= 0,00m²
- WYRODN.= 0,43m²

P.P. = 163,00



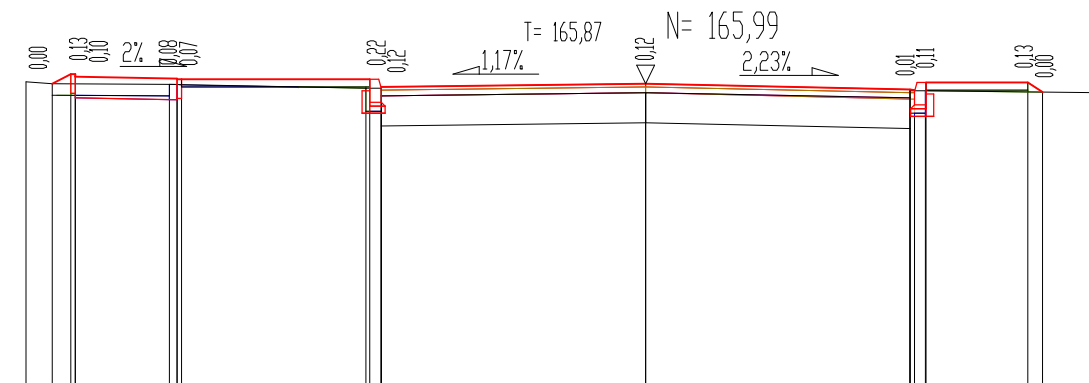
RZĘDNE PROJ.	167,14 167,11	167,08 167,07	167,07 167,07 166,97	166,89	166,77	166,87
RZĘDNE TEREN	166,95 166,93	166,90	166,82 166,82 166,72	166,74	166,61 166,71 166,71	166,70
ODLEGŁOŚCI	-8,30 -7,61 -7,55	-6,20 -6,14	-3,65 -3,60 -3,50 -3,40	0,00	3,50 3,70 3,90 4,10	4,25 6,20

Pik = 0+248,60

Skala 1:100/100

- NASYP= 0,12m²
- WYKOP= 0,13m²
- FREZ.= 0,03m²
- WYRDWN.= 0,00m²

P.P. = 162,00



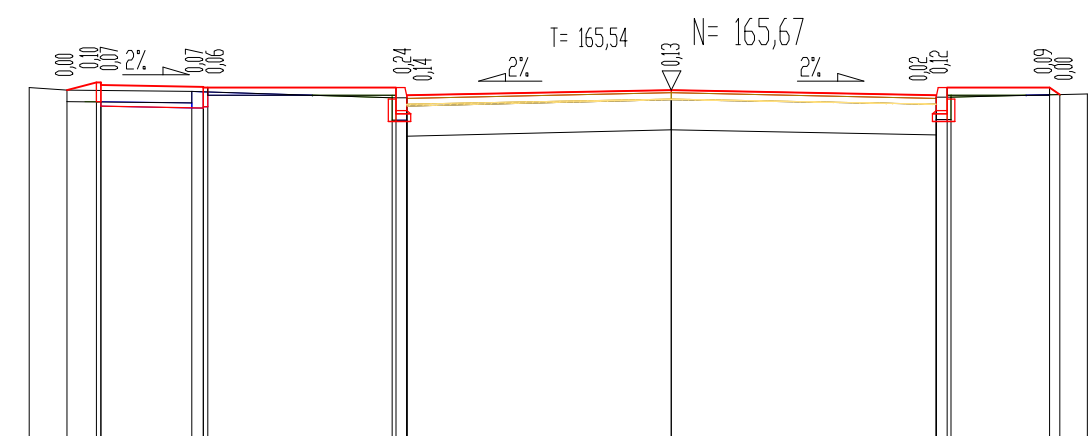
RZĘDNE PROJ.	166,11 166,08	166,06 166,05	166,05 166,05 165,95	165,99	165,91 165,91 166,01	165,87
RZĘDNE TEREN	166,02 165,99	165,98	165,93 165,93 165,83	165,87	165,80 165,90 165,90	165,87
ODLEGŁOŚCI	-8,20 -7,61 -7,55	-6,30 -6,20 -6,14	-3,70 -3,65 -3,50	0,00	3,50 3,56 3,70 3,71	6,00

Pik = 0+254,44

Skala 1:100/100

- NASYP= 0,10m²
- WYKOP= 0,16m²
- FREZ.= 0,00m²
- WYRDWN.= 0,08m²

P.P. = 161,00



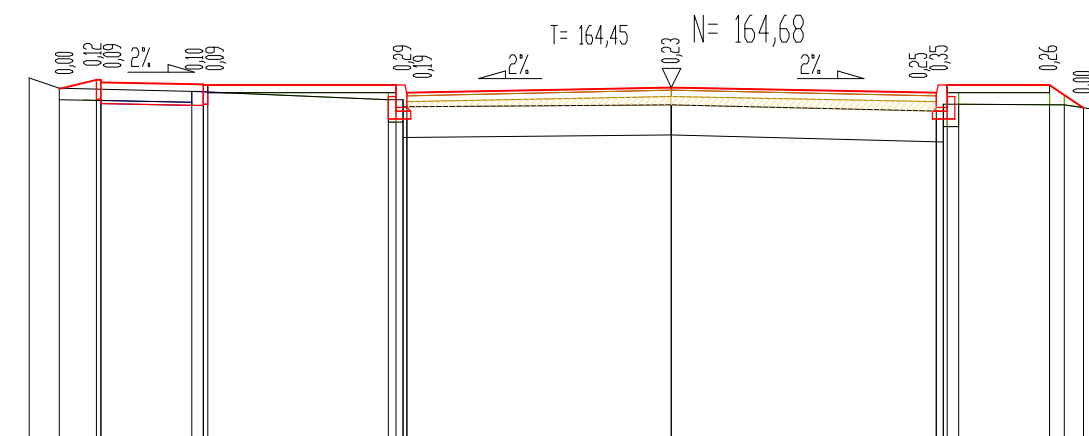
RZĘDNE PROJ.	165,77 165,74	165,71 165,70	165,70 165,70 165,60	165,67	165,60 165,60 165,70	165,62
RZĘDNE TEREN	165,70 165,67	165,65	165,57 165,57 165,46	165,54	165,48 165,58 165,58	165,62
ODLEGŁOŚCI	-8,50 -8,00 -7,61 -7,55	-6,35 -6,20 -6,14	-3,70 -3,65 -3,50	0,00	3,50 3,65 3,70	5,50

Pik = 0+273,80

Skala 1:100/100

- NASYP= 0,49m²
- WYKOP= 0,09m²
- FREZ.= 0,00m²
- WYRDWN.= 0,73m²

P.P. = 160,00



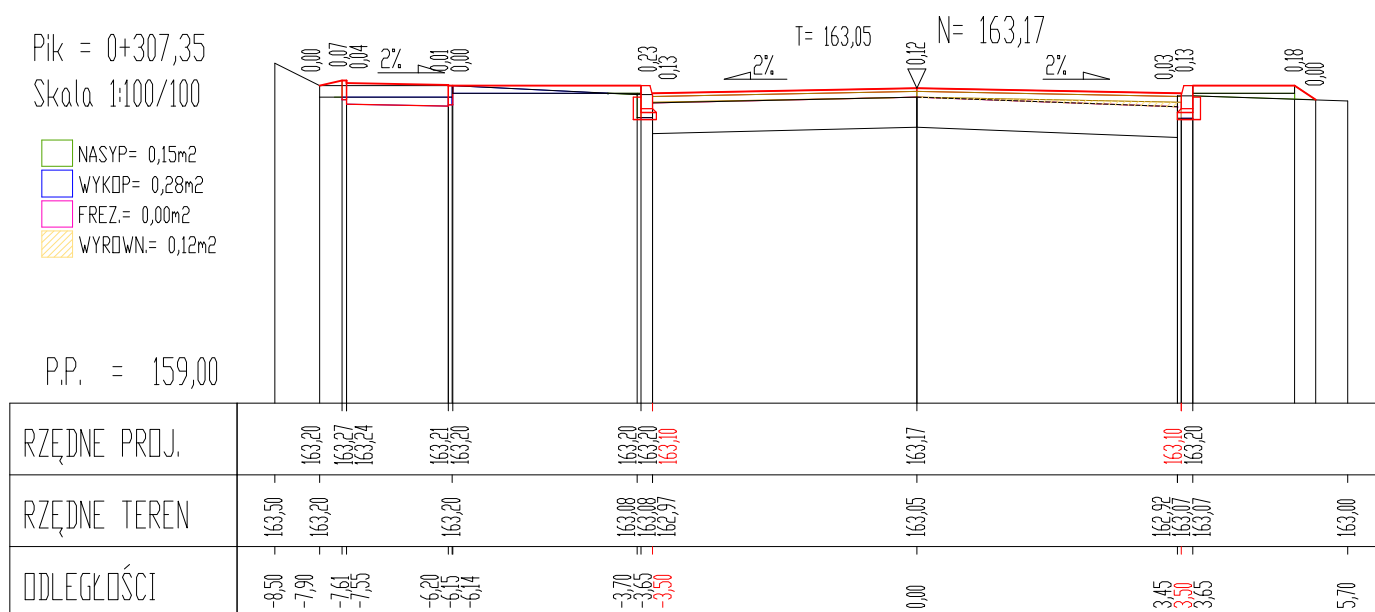
RZĘDNE PROJ.	164,78 164,75	164,72 164,71	164,71 164,71 164,61	164,68	164,61 164,61 164,71	164,45
RZĘDNE TEREN	164,80 164,67	164,63	164,52 164,52 164,42	164,45	164,36 164,46 164,46	164,45
ODLEGŁOŚCI	-8,50 -8,10 -7,61 -7,55	-6,35 -6,20 -6,14	-3,75 -3,65 -3,55 -3,50	0,00	3,50 3,60 3,65 3,80	5,20 5,70

Pik = 0+307,35

Skala 1:100/100

- NASYP= 0,15m²
■ WYKOP= 0,28m²
■ FREZ.= 0,00m²
■ WYRDWN.= 0,12m²

P.P. = 159,00

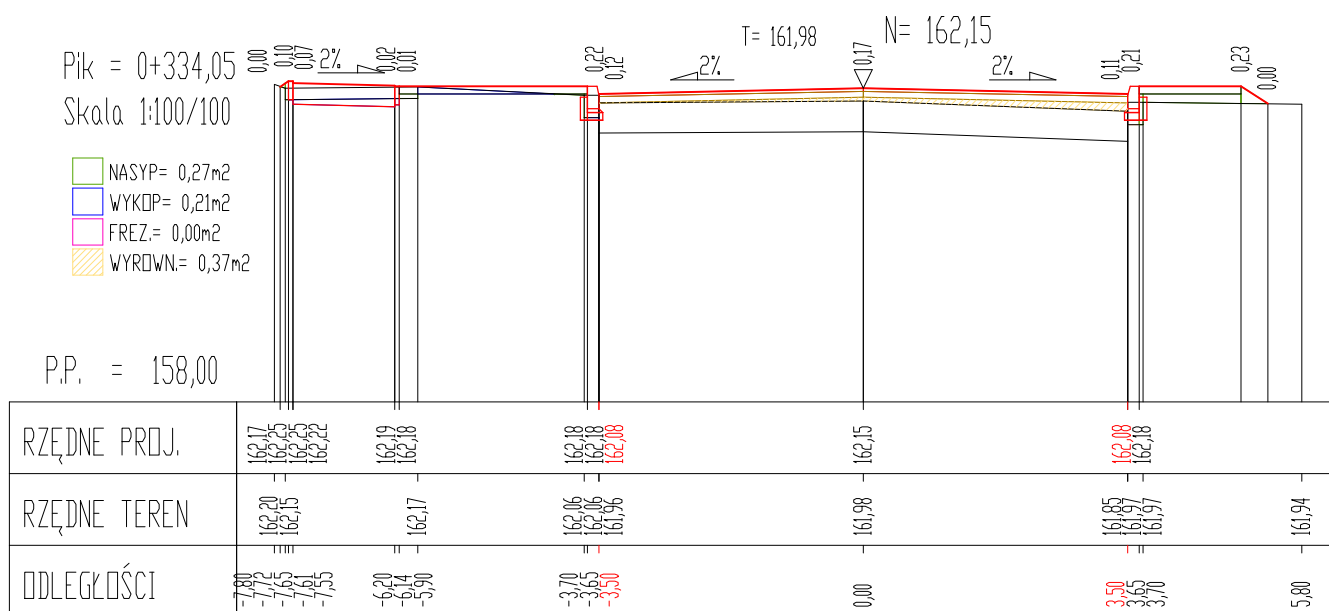


Pik = 0+334,05

Skala 1:100/100

- NASYP= 0,27m²
■ WYKOP= 0,21m²
■ FREZ.= 0,00m²
■ WYRDWN.= 0,37m²

P.P. = 158,00

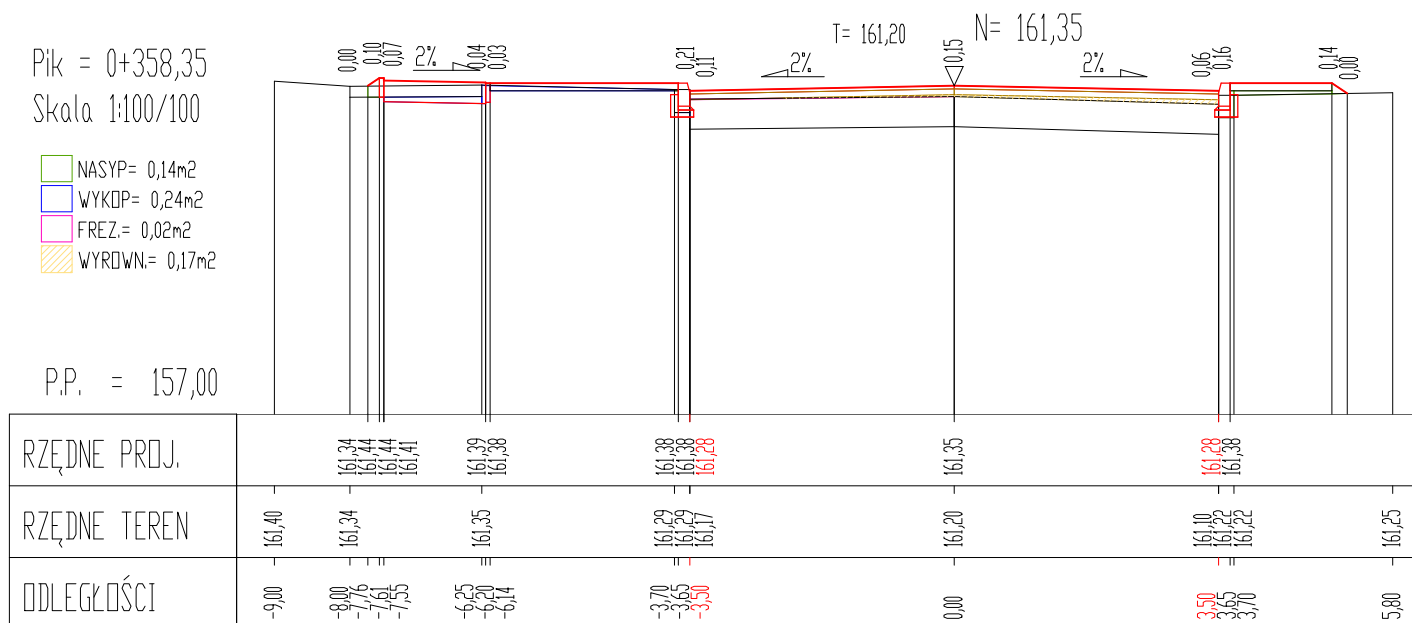


Pik = 0+358,35

Skala 1:100/100

- NASYP= 0,14m²
■ WYKOP= 0,24m²
■ FREZ.= 0,02m²
■ WYRDWN.= 0,17m²

P.P. = 157,00

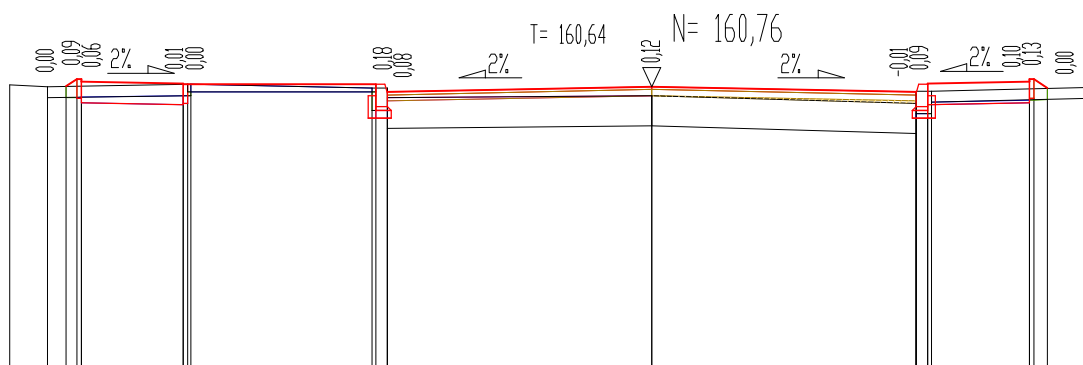


Pik = 0+376,05

Skala 1:100/100

- NASYP = 0,09m²
 WYKOP = 0,39m²
 FREZ = 0,07m²
 WYRÓWN = 0,05m²

P.P. = 157,00



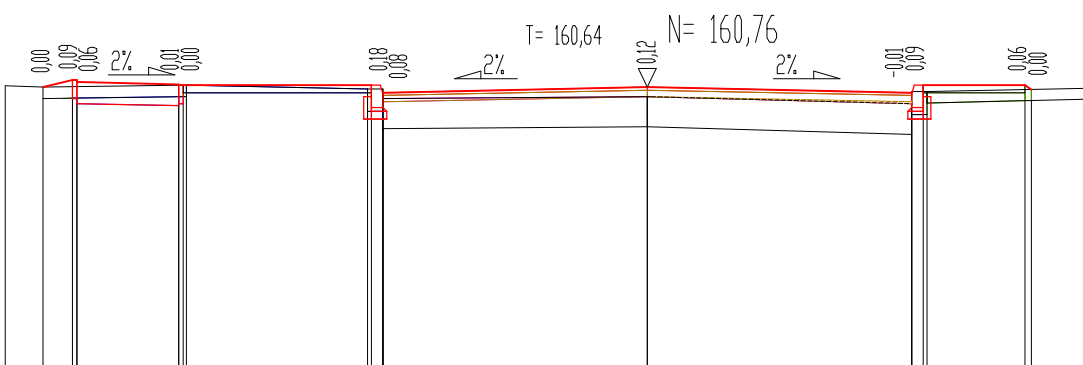
RZĘDNE PROJ.	160,76 160,86 160,88 160,83	160,80 160,79	160,79 160,79 160,69	160,76	160,69 160,79	160,83 160,86 160,86 160,74
RZĘDNE TEREN	160,78 160,76 160,76 160,83	160,79 160,79	160,74 160,74 160,61	160,64	160,54 160,70 160,70	160,75 160,75 160,75 160,75
ODLEGŁOŚCI	-8,50 -8,00 -7,73 -7,55	-6,20 -6,14 -6,10	-3,70 -3,65 -3,50	0,00	3,50 3,65 3,70	5,00 5,06 5,24 5,80

Pik = 0+376,06

Skala 1:100/100

- NASYP = 0,23m²
 WYKOP = 0,35m²
 FREZ = 0,07m²
 WYRÓWN = 0,05m²

P.P. = 157,00



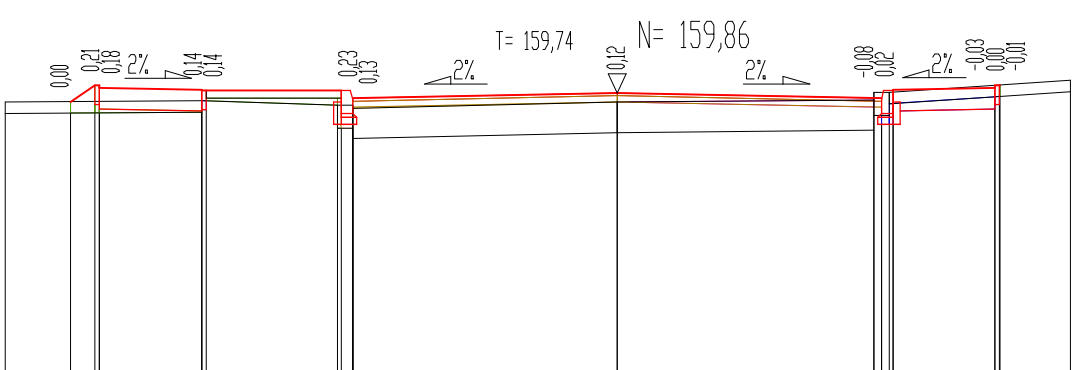
RZĘDNE PROJ.	160,76 160,86 160,88 160,83	160,80 160,79	160,79 160,79 160,69	160,76	160,69 160,79	160,80 160,79 160,73
RZĘDNE TEREN	160,78 160,76 160,76 160,83	160,79 160,79	160,74 160,74 160,61	160,64	160,54 160,70 160,70	160,75 160,75 160,75 160,75
ODLEGŁOŚCI	-8,50 -8,00 -7,61 -7,55	-6,20 -6,14 -6,10	-3,70 -3,65 -3,50	0,00	3,50 3,65 3,70	5,00 5,09 5,80

Pik = 0+405,50

Skala 1:100/100

- NASYP = 0,29m²
 WYKOP = 0,23m²
 FREZ = 0,16m²
 WYRÓWN = 0,03m²

P.P. = 156,00



RZĘDNE PROJ.	159,75 159,86 159,88 159,83	159,90 159,89	159,89 159,89 159,79	159,86	159,79 159,89	159,93 159,96 159,96
RZĘDNE TEREN	159,74 159,74 159,74 159,83	159,76 159,76	159,70 159,70 159,66	159,74	159,77 159,87 159,87	160,03 160,03 160,03
ODLEGŁOŚCI	-8,10 -7,23 -6,91 -6,85	-5,50 -5,44	-3,70 -3,65 -3,50	0,00	3,40 3,50 3,65	5,00 5,06 6,00