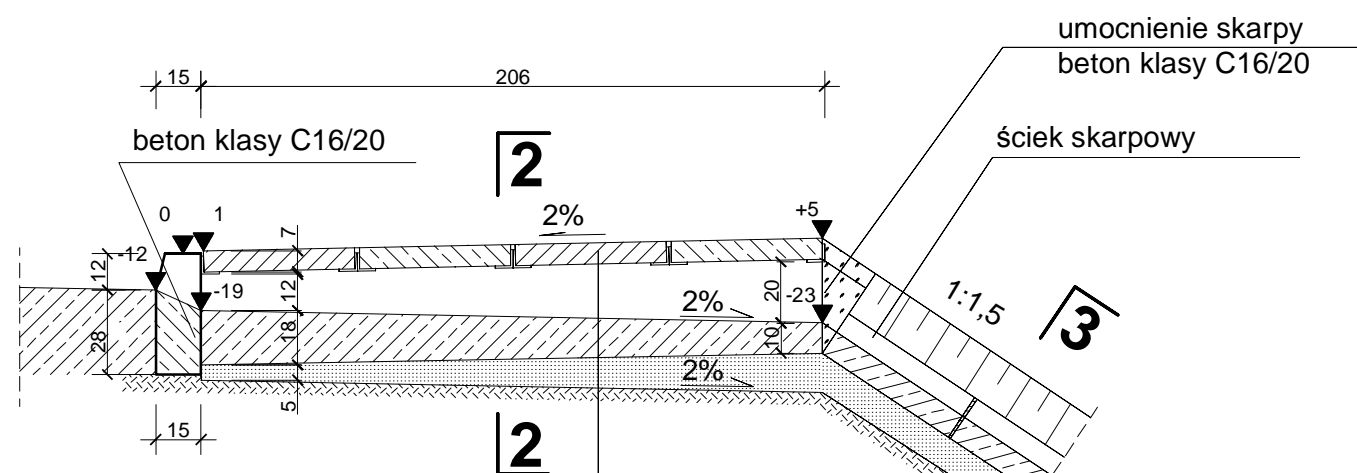


ELEMENTY ODWODNIENIA SKALA 1:25

Ściek podchodnikowy
PRZEKRÓJ PODŁUŻNY 1 - 1

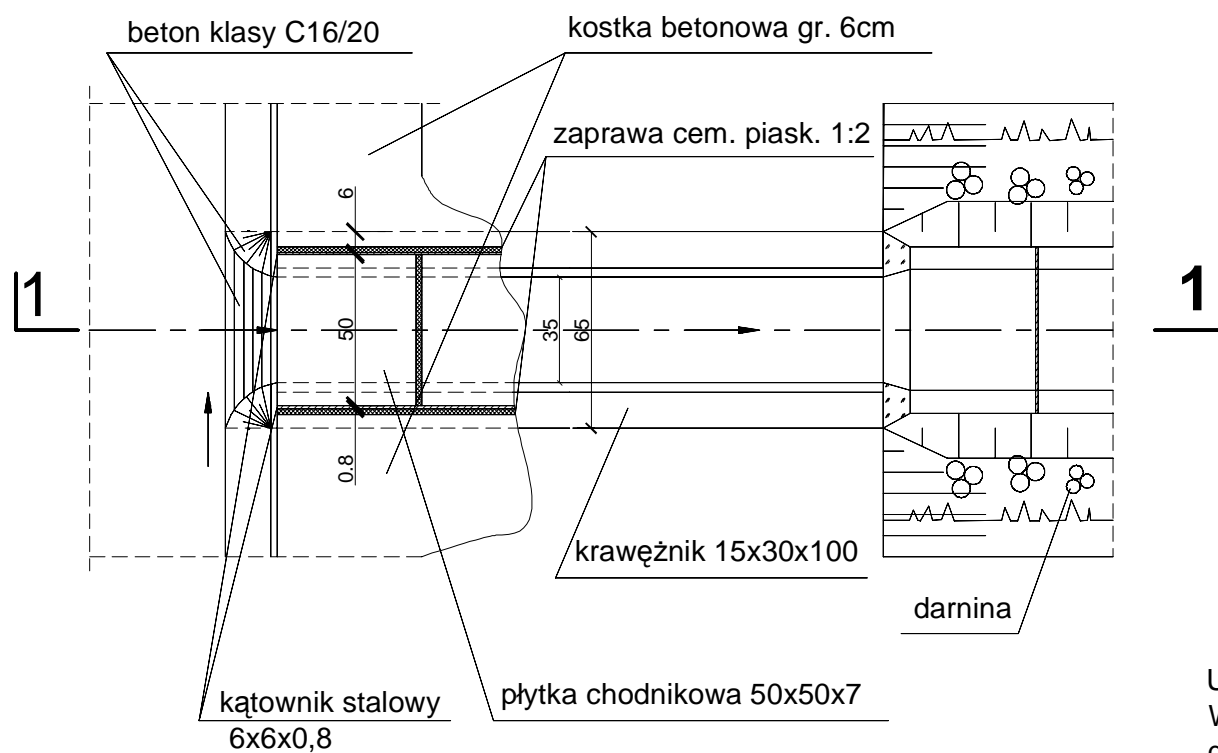


Materiały na 1m ścieku podchodnikowego

1. Beton klasy C16/20 - 0,09 m³
2. Krawężnik - 2,50 m
3. Podsypka - 0,07 m³ (ilość średnia)
4. Płyta chodnikowa 50x50x7 - 2 szt
5. Kątownik stalowy 6x6x0,8 - 4 mb

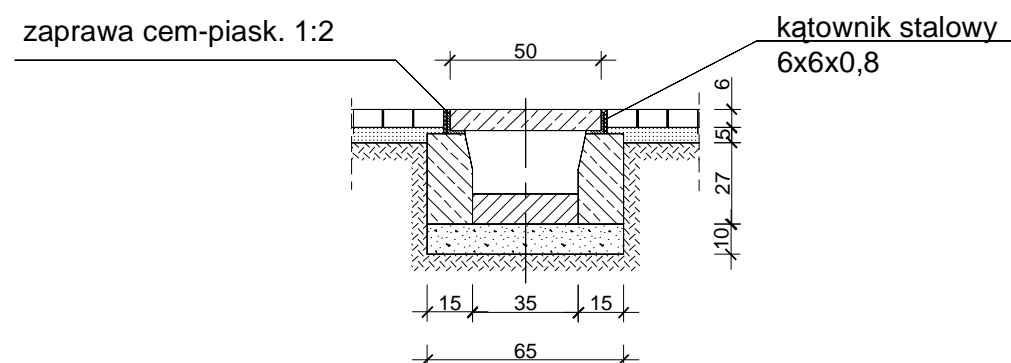
- Płytki chodnikowe 50x50x7
- Kątowniki stalowe 6x6x0,8
- Krawężniki betonowe 15x30
- Beton klasy C16/20
- Podsypka cement. piask. 1:4

Ściek podchodnikowy - widok z góry

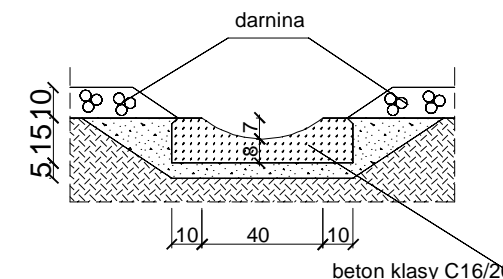


UWAGA:
W rejonie projektowanych ścieków nie dopuszcza się parkowania pojazdów na chodnikach (oznakować w razie potrzeby)

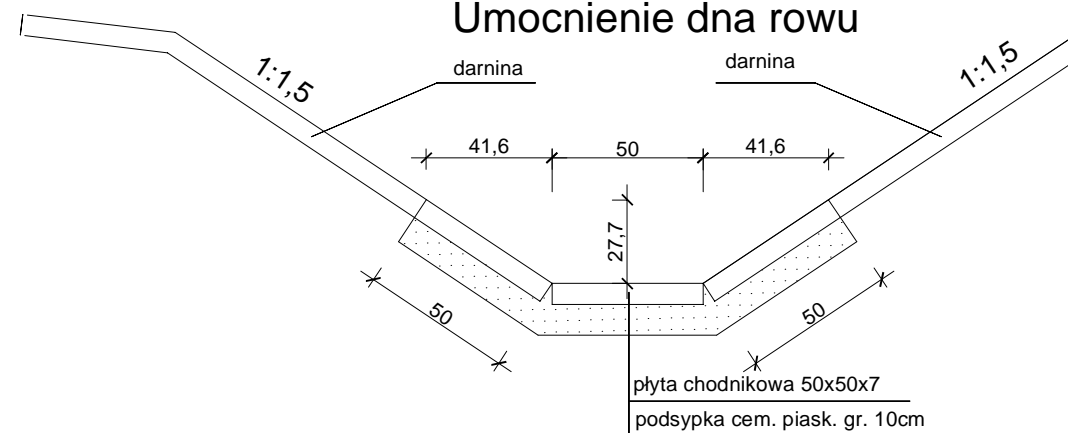
Ściek podchodnikowy
PRZEKRÓJ 2 - 2



Ściek skarpowy
PRZEKRÓJ 3 - 3



Umocnienie dna rowu



BIURO PROJEKTOWE DROEM Mirosław Jakubiuk; 17-100 Bielsk Podlaski ul. Studziwodzka 41 NIP: 543-124-26-38 REGON: 200172953 tel. 0 507 582 886 e-mail: miroslaw@jakubiuk.pl			
OBIEKT	Przebudowa skrzyżowania ul. Królewskiej z ul. Przemysłową w Mielniku	Data	30.10.2009r.
ADRES	ul. Królewska droga nr1784B Radziwiłłówka - Mielnik ul. Przemysłowa droga nr 1785B Mielnik - Mętna - Adamowo	Nr rys.	6
		Skala	1:25
Nazwa rys.	ELEMENTY ODWODNIENIA		PROJEKT WYKONAWCZY - DROGOWY
Autor	mgr inż. Paweł Czerwacki	Upr. WZDP 59/69 PDL/BD/0245/01	
Opracował	mgr inż. Mirosław Jakubiuk	Upr. BŁ/29/91 PDL/BD/0508/01	