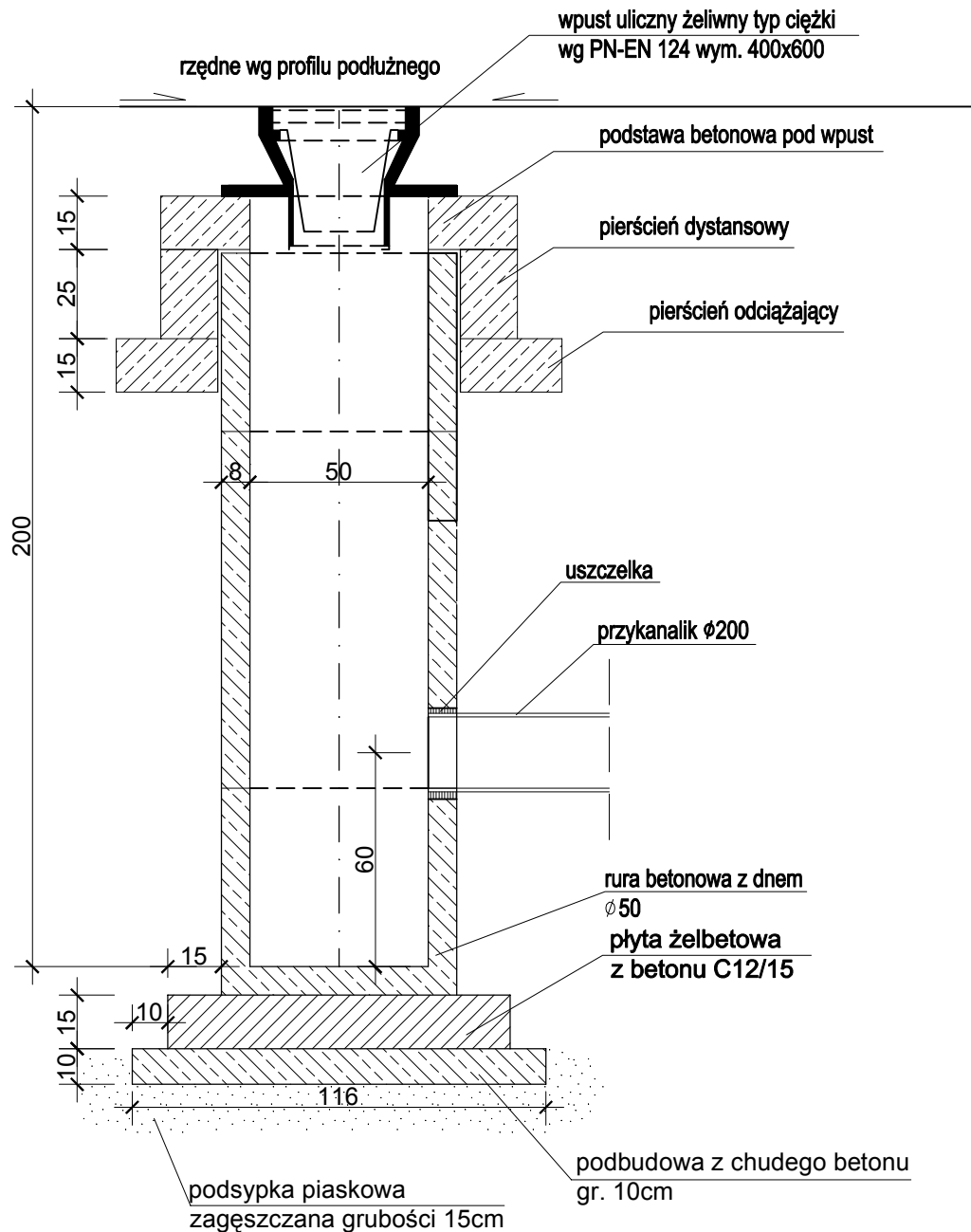


Studzienka ściekowa z wpustem i osadnikiem

Schemat



BIURO PROJEKTOWE DROEM Mirosław Jakubiuk; 17-100 Bielsk Podlaski ul. Studziwodzka 41 NIP: 543-124-26-38 REGON: 200172953 tel. 0 507 582 886 e-mail: miroslaw@jakubiuk.pl			
OBIEKT	Przebudowa ul. Królewskiej w m. Mielnik w ciągu drogi powiatowej Nr 1784B Radziwiłłówka - Mielnik wraz z przebudową kanalizacji deszczowej	Data	27.07.2017r.
		Nr rys.	7
ADRES	Działki nr ewid. 6106 i 6241/1 Obręb ewid. Mielnik Gmina Mielnik, powiat siemiatycki	Skala	Schemat
Nazwa rys.	Studzienka ściekowa z wpustem i osadnikiem	PROJEKT WYKONAWCZY	
Projektant drogi	mgr inż. Mirosław Jakubiuk	b/o PDL/0036/PBD/16	
Projektant inst. sanitarne	mgr inż. Zbigniew Świaniewicz	upr. BI/83/02	