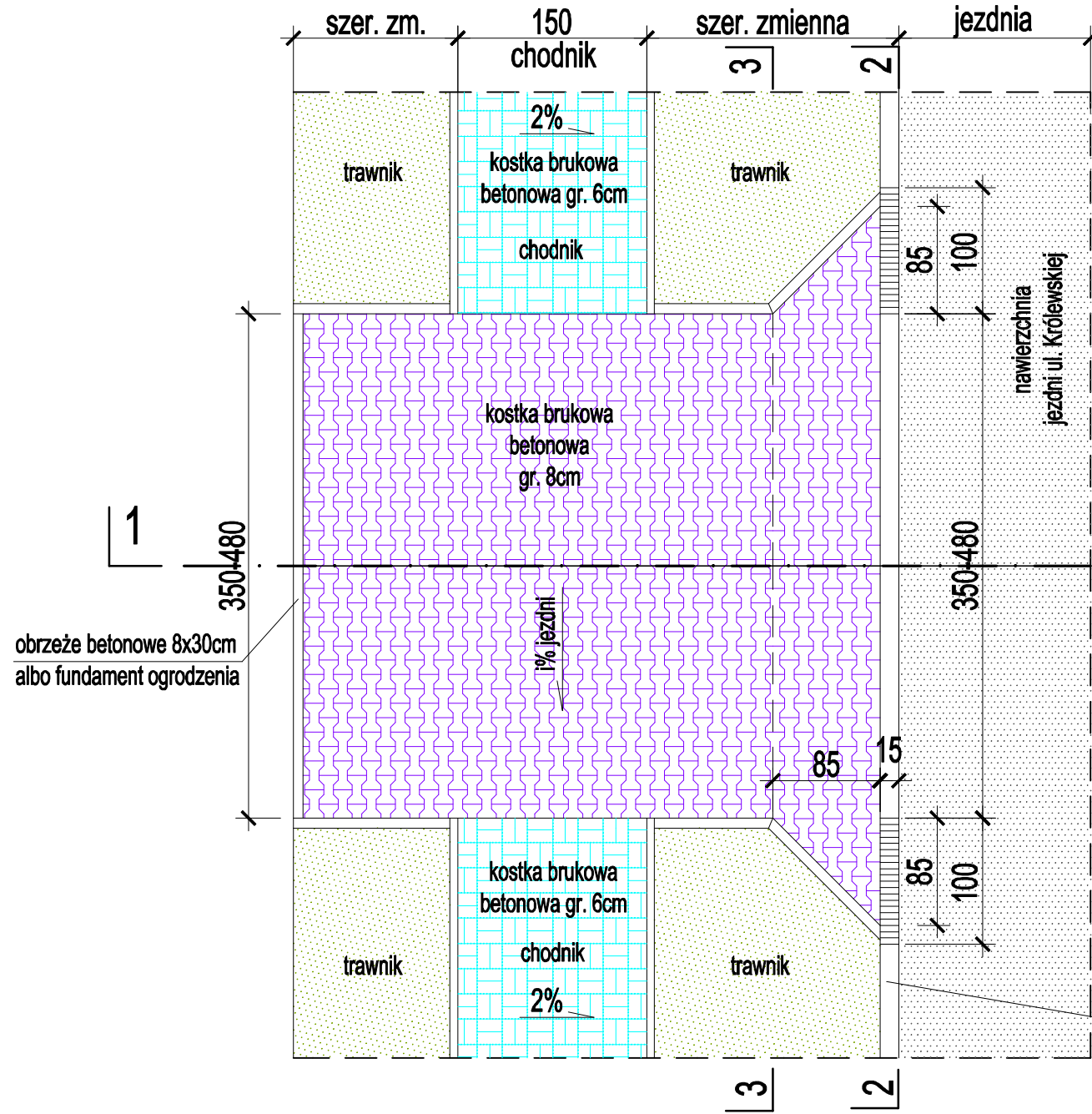
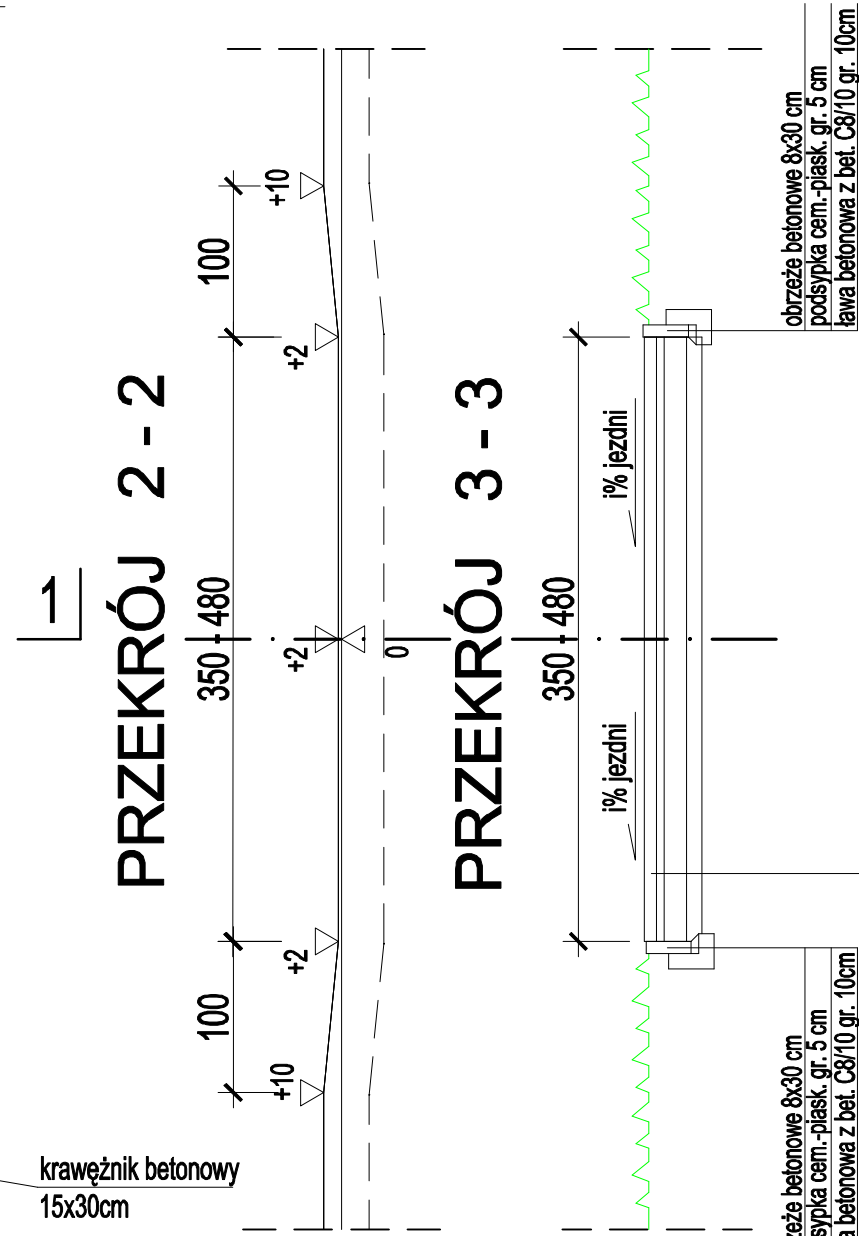


SCHEMAT ZJAZDU INDYWIDUALNEGO PRZEZ CHODNIK ODSUNIĘTY OD JEZDNI

PLAN SYTUACYJNY Skala 1:50



obrzeże betonowe 8x30cm
albo fundament ogrodzenia

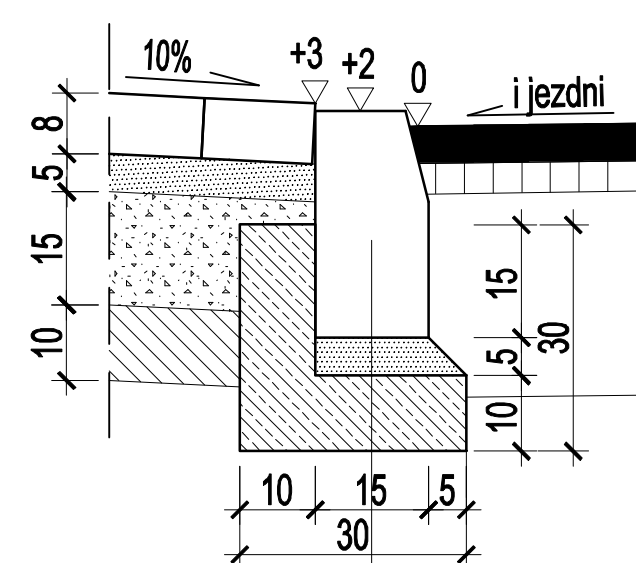


krawężnik betonowy 15x30cm

obrzeże betonowe 8x30 cm
podsypka cem.-piask. gr. 5 cm
ława betonowa z bet. C8/10 gr. 10cm

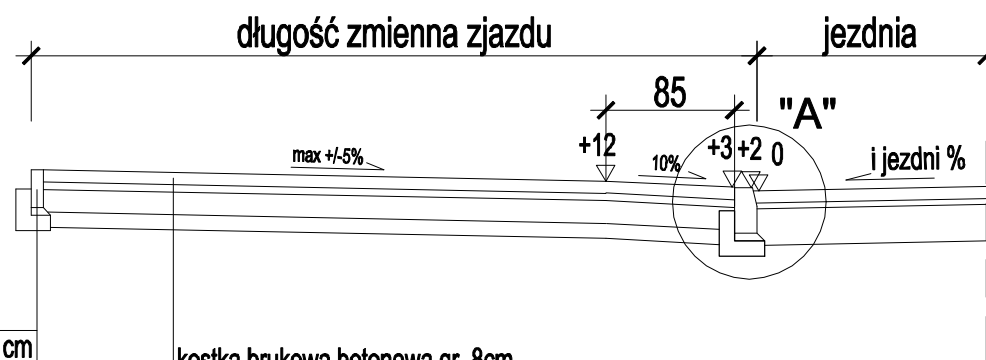
kostka brukowa betonowa gr. 8cm
podsypka cementowo-piaskowa gr. 5cm
podbudowa z kruszywa łamanego C_{20/10} o uziarnieniu ciągłym 0-31,5mm stab. mech. gr. 15cm
warstwa odcinająca z piasku gr. 10cm

SZCZEGÓŁ "A" SKALA 1:10



krawężnik betonowy 15cm x 30cm
podsypka cem.-piask. gr. 5 cm
ława betonowa z bet. C8/10 z oporem

PRZEKRÓJ 1 - 1



obrzeże betonowe 8x30cm
podsypka cem.-piask. gr. 5 cm
ława betonowa z bet. C8/10
z oporem gr. 10cm

kostka brukowa betonowa gr. 8cm
podsypka cementowo-piaskowa gr. 5cm
podbudowa z kruszywa łamanego C_{20/10} o uziarnieniu ciągłym 0-31,5mm stab. mech. gr. 15cm
warstwa odcinająca z piasku gr. 10cm

UWAGA

Przekrój typowy dla zjazdu przez chodnik odsunięty od jezdni.

1. Długość i szerokość zjazdu przyjmować wg Projektu zagospodarowania terenu
 2. Na zjazdach należy zastosować kostkę koloru grafitowego. Dopuszcza się zmianę koloru w uzgodnieniu z Inwestorem
 3. Dopuszcza się zastosowanie na zjazdach krawężników najazdowych 15x22cm zamiast krawężników 15x30cm
 4. Bezpośrednio przy części zjazdów zaprojektowano dojścia do furtek.
- Lokalizacja i szerokość dojść zgodnie z Projektem zagospodarowania terenu

BIURO PROJEKTOWE DROEM Mirosław Jakubiuk; 17-100 Bielsk Podlaski ul. Studziwodzka 41 NIP: 543-124-26-38 REGON: 200172953 tel. 0 507 582 886 e-mail: miroslaw@jakubiuk.pl			
OBIEKT	Przebudowa ul. Królewskiej w m. Mielnik w ciągu drogi powiatowej Nr 1784B Radziwiłłówka - Mielnik wraz z przebudową kanalizacji deszczowej	Data	27.07.2017r.
		Nr rys.	4.2
ADRES	Działki nr ewid. 6106 i 6241/1 Obręb ewid. Mielnik Gmina Mielnik, powiat świątdecki	Skala	1:50
Nazwa rys.	Schemat zjazdu indywidualnego przez chodnik odsunięty od jezdni	PROJEKT WYKONAWCZY	
Projektant	mgr inż. Mirosław Jakubiuk	b/o PDL/0036/PBD/16	
As. projektanta	mgr inż. Paulina Sienkiewicz		