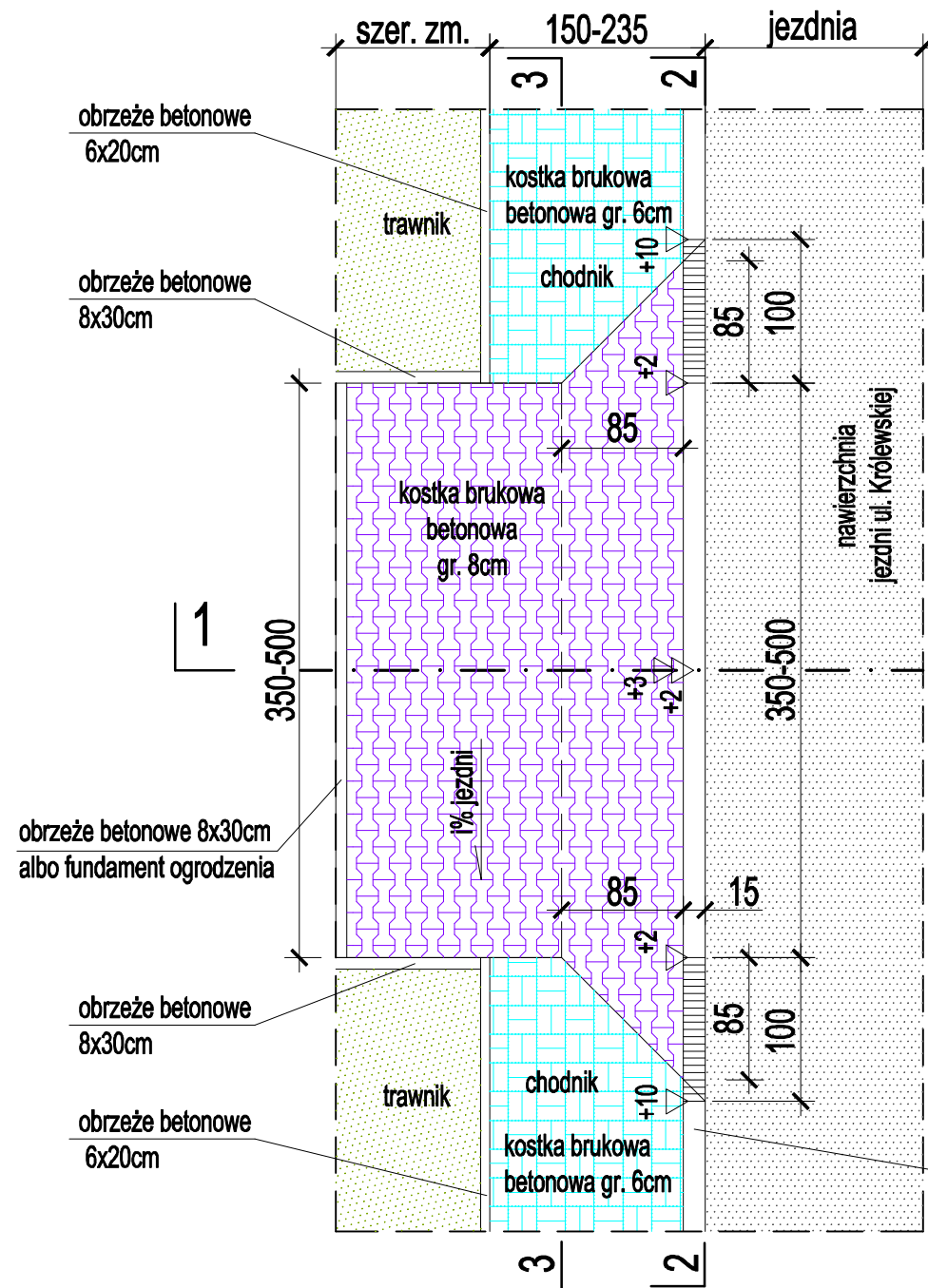
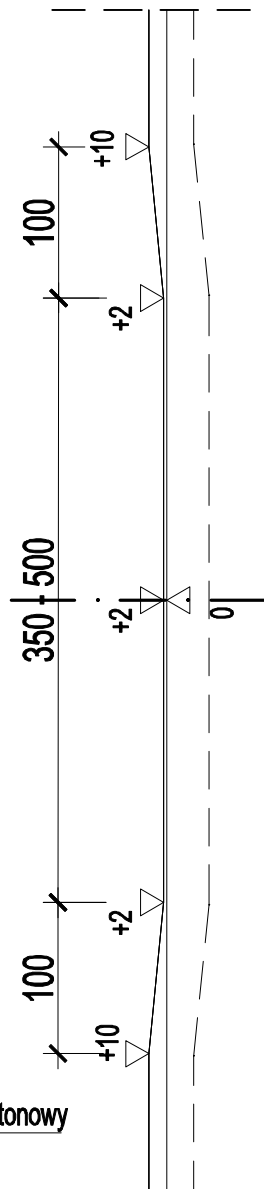


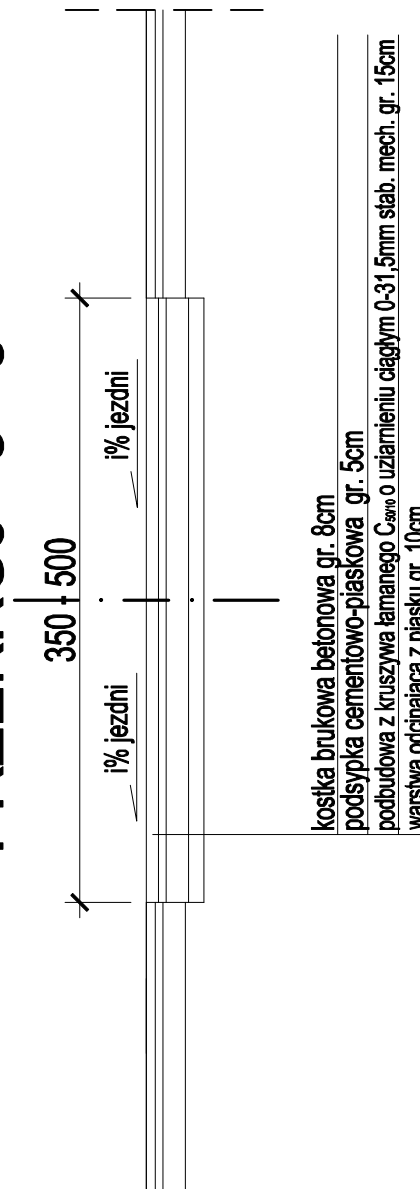
SCHEMAT ZJAZDU INDYWIDUALNEGO PRZEZ CHODNIK PLAN SYTUACYJNY Skala 1:50



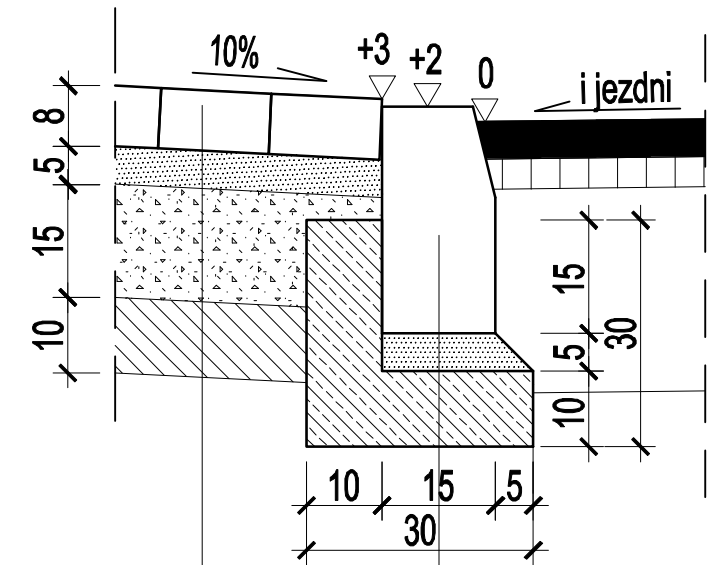
PRZEKRÓJ 2 - 2



PRZEKRÓJ 3 - 3



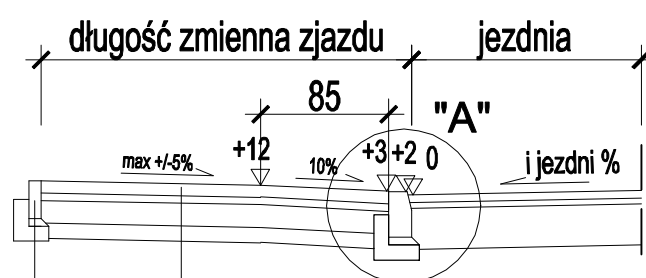
SZCZEGÓŁ "A"
SKALA 1:10



krawężnik betonowy 15cm x 30cm
podsyпка cem.-piask. gr. 5cm
ława betonowa z bet. C8/10 z oporem

kostka brukowa betonowa gr. 8cm
podsyпка cementowo-piaskowa gr. 5cm
podbudowa z kruszywa łamanego C50/10 o uziarnieniu ciągłym 0-31,5mm słab. mech. gr. 15cm
warstwa odcinająca z piasku gr. 10cm

PRZEKRÓJ 1 - 1



obrzeże betonowe 8x30cm
podsyпка cem.-piask. gr. 5cm
ława betonowa z bet. C8/10
z oporem gr. 10cm

kostka brukowa betonowa gr. 8cm
podsyпка cementowo-piaskowa gr. 5cm
podbudowa z kruszywa łamanego C50/10 o uziarnieniu ciągłym 0-31,5mm słab. mech. gr. 15cm
warstwa odcinająca z piasku gr. 10cm

UWAGA

Przekrój typowy dla zjazdu przez chodnik.

1. Przekrój obowiązuje dla zjazdów strona lewa i strona prawa
2. Długość i szerokość zjazdu przyjmować wg Projektu zagospodarowania terenu
3. Na zjazdach należy zastosować kostkę koloru grafitowego. Dopuszcza się zmianę koloru w uzgodnieniu z Inwestorem
4. Dopuszcza się zastosowanie na zjazdach krawężników najazdowych 15x22cm zamiast krawężników 15x30cm
5. Oś zjazdu w km 0+745,40 str. prawa pod kątem 75° do osi jezdni
6. Bezpośrednio przy części zjazdów zaprojektowano dojścia do furtek. Lokalizacja i szerokość dojść zgodnie z Projektem zagospodarowania terenu

BIURO PROJEKTOWE DROEM Mirosław Jakubiuk: 17-100 Bielsk Podlaski ul. Studziwodzka 41 NIP: 543-124-26-38 REGON: 200172953 tel. 0 507 582 886 e-mail: miroslaw@jakubiuk.pl			
OBIEKT	Przebudowa ul. Królewskiej w m. Mielnik w ciągu drogi powiatowej Nr 1784B Radziwiłłówka - Mielnik wraz z przebudową kanalizacji deszczowej	Data	27.07.2017r.
ADRES	Działki nr ewid. 6106 i 6241/1 Obręb ewid. Mielnik Gmina Mielnik, powiat siedmiogrodzki	Nr rys.	4.1
Nazwa rys.	SCHEMAT ZJAZDU INDYWIDUALNEGO PRZEZ CHODNIK	Skala	1:50
Projektant	mgr inż. Mirosław Jakubiuk	PROJEKT WYKONAWCZY	
As. projektanta	mgr inż. Paulina Sienkiewicz	b/o PDL/0036/PBD/16	